

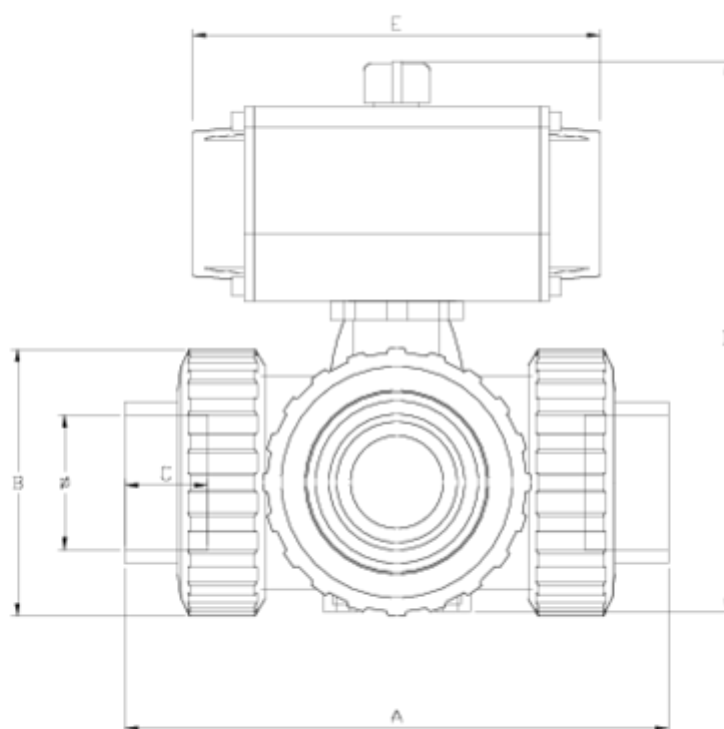


3-Way ball valve

SOLVENT SOCKET OUTLET - SINGLE ACTING PNEUMATIC ACTUATOR - FPM ITEM 869



REFERENCE	DESCRIPTION	Net weight	Volumen (m ³)	Gross weight	Unidades lote
111V583	V.E.3V L S/E 32 ACT.NEUM SE FPM	0	0,00891	0	1
111V585	V.E.3V L S/E 50 ACT.NEUM SE FPM	3,4154	0,04460	4,0812	1
111V586	V.E.3V L S/E 63 ACT.NEUM SE FPM	5,3697	0,04460	6,0355	1
111V587	V.E.3V L S/E 75 ACT.NEUM SE FPM	10,6488	0,04836	11,4923	1
111V623	V.E.3V T S/E 32 ACT.NEUM SE FPM	0	0,00891	0	1
111V625	V.E.3V T S/E 50 ACT.NEUM SE FPM	3,4154	0,04460	4,0812	1
111V626	V.E.3V T S/E 63 ACT.NEUM SE FPM	5,3697	0,04460	6,0355	1
111V627	V.E.3V T S/E 75 ACT.NEUM SE FPM	10,6488	0,04836	11,4923	1
111V864	V.E.3V L S/E 40 ACT.NEUM SE FPM	0	0,04460	0	1
111V868	V.E.3V L S/E 90 ACT.NEUM SE FPM	0	0,04836	0	1
111V874	V.E.3V T S/E 40 ACT.NEUM SE FPM	0	0,04460	0	1
111V878	V.E.3V T S/E 90 ACT.NEUM SE FPM	0	0,04836	0	1



ITEM 869 | SOLVENT SOCKET OUTLET - SINGLE ACTING PNEUMATIC ACTUATOR - FPM

VITON	f	Actuador	PESO (g)	DN	Modelo	A	B	C	D	E	PN	MEDIDA
11V583	32	H050 SE	1912	25	L	160	72	22	183	138	PN16	MÉTRICO
11V864	40	H063 SE	=D5-9	40	L	214	103	26	233	156	PN16	MÉTRICO
11V585	50	H063 SE	3553	40	L	216	103	31	233	156	PN16	MÉTRICO
11V586	63	H075 SE	5919	50	L	251	120	38	267	210	PN16	MÉTRICO
11V587	75	H100 SE	11828	65	L	308	150	45	333	280	PN10	MÉTRICO
11V868	90	H100 SE	=D7+309	65	L	=G7+24	150	51	333	280	PN10	MÉTRICO
11V623	32	H050 SE	1908	25	T	160	72	22	183	138	PN16	MÉTRICO
11V874	40	H063 SE	=D11-9	40	T	214	103	26	233	156	PN16	MÉTRICO
11V625	50	H063 SE	3543	40	T	216	103	31	233	156	PN16	MÉTRICO
11V626	63	H075 SE	5901	50	T	251	120	38	267	210	PN16	MÉTRICO





ITEM 869 | SOLVENT SOCKET OUTLET - SINGLE ACTING PNEUMATIC ACTUATOR - FPM

11V627	75	H100 SE	11788	65	T	308	150	45	333	280	PN10	MÉTRICO
11V878	90	H100 SE	=D13+309	65	T	=G13+24	150	51	333	280	PN10	MÉTRICO



Product Documents



Product Certificates

Company Certificates

