



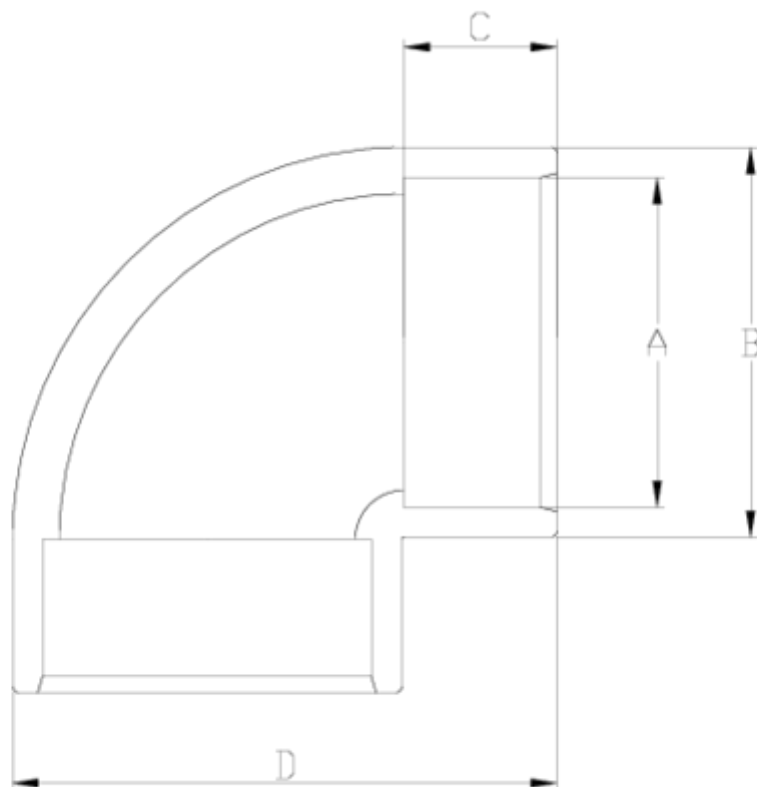
PVC-U pressure fittings

Solvent socket 90° elbow

ITEM 001

REFERENCE	DESCRIPTION	Net weight	Volumen (m ³)	Gross weight	Unidades lote
1001140	ELBOW 90° 16	0,011119	0,00473	1,785	150
1001074	ELBOW 90° 20	0,019126	0,00892	2,1	100
1001001	ELBOW 90° 25	0,031	0,00892	3,29	100
1001002	ELBOW 90° 32	0,0556	0,02244	6,05	100
1001003	ELBOW 90° 40	0,0919	0,03129	9,765	100
1001004	ELBOW 90° 50	0,140595	0,06149	14,98	100
1001005	ELBOW 90° 63	0,25989	0,06149	13,915	50
1001006	ELBOW 90° 75	0,41719	0,04880	13,178	30
1001007	ELBOW 90° 90	0,69455	0,04836	13,167	18
1001008	ELBOW 90° 110	1,0826	0,04880	11,401	10
1001009	ELBOW 90° 125	1,470783	0,04717	9,51	6
1001010	ELBOW 90° 140	2,14885	0,06347	13,68	6
1001011	ELBOW 90° 160	2,931	0,06150	12,64	4
1001146	ELBOW 90° 180	6,87995	0,04836	14,425	2
1001012	ELBOW 90° 200	4,66545	0,04836	9,996	2
1001091	ELBOW 90° 225	6,1082	0,04717	7,525	1
1001092	ELBOW 90° 250	9,488	0,04717	9,488	1
1001093	ELBOW 90° 315	16,6	0,16000	18,98	1
1001301	ELBOW 90° 400	37	0,28825	37	1





ITEM 001 | Solvent socket 90° elbow

Código	A	Peso (g)	B	C	D	PN	MEDIDA
01140	16	11.4	22	15	35	PN16	MÉTRICO
01074	20	15	27	16	41	PN16	MÉTRICO
01001	25	30	33	19	50	PN16	MÉTRICO
01002	32	53	41	23	61	PN16	MÉTRICO
01003	40	92	50	26	74	PN16	MÉTRICO
01004	50	134	61	31	87	PN16	MÉTRICO
01005	63	257	76	38	109	PN16	MÉTRICO
01006	75	413	90	44	128	PN16	MÉTRICO
01007	90	690	108	52	151	PN16	MÉTRICO
01008	110	1244	131	61	184	PN16	MÉTRICO



ITEM 001 | Solvent socket 90° elbow

01009	125	1526	143	69	210	PN16	MÉTRICO
01010	140	2410	164	76	234	PN16	MÉTRICO
01011	160	2854	182	86	265	PN10	MÉTRICO
01146	180	6780	225	106	320	PN10	MÉTRICO
01012	200	4476	225	106	320	PN10	MÉTRICO
01091	225	9633	252	119	362	PN10	MÉTRICO
01092	250	12248	284	131	452	PN10	MÉTRICO
01093	315	23750	352	164	583	PN10	MÉTRICO
01301	400	35960	442	206	727	PN6	MÉTRICO



Product Documents



Product Certificates



Company Certificates

