



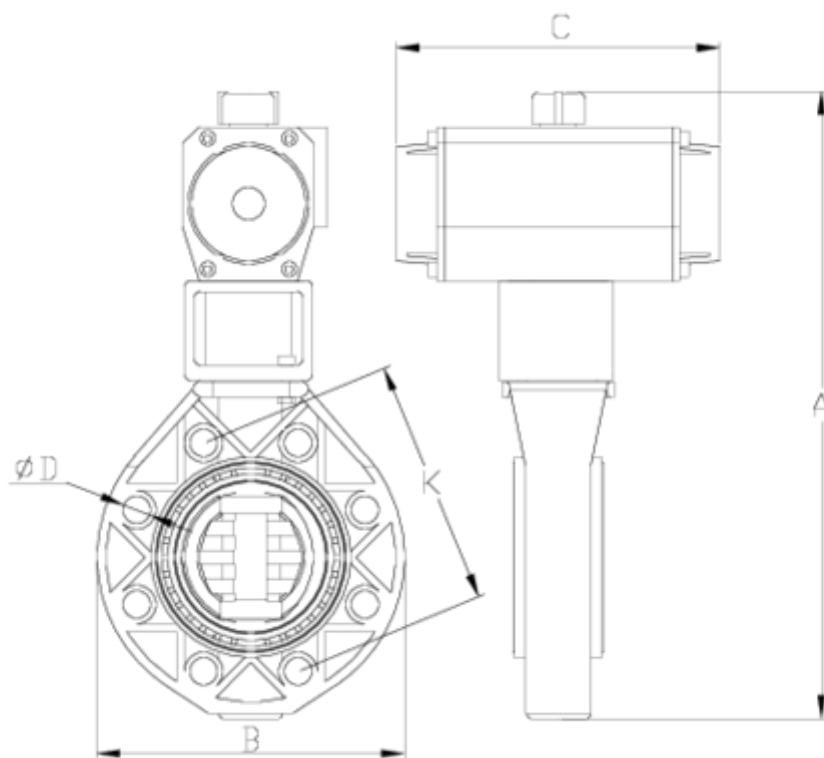
Accesorios de presión PVC-U

TE 90° ENCOLAR - RM CON JUNTA

ITEM 204

| REFERENCIA | DESCRIPCIÓN | Peso neto | Volumen (m ³) | Peso bruto | Unidades lote |
|------------|------------------------------------|-----------|---------------------------|------------|---------------|
| 1002424 | TE 90° ENC-R/M-ENC JUNTA 50-1 1/2" | 0,2244 | 0,03682 | 9,524 | 40 |
| 1002425 | TE 90° ENC-R/M-ENC JUNTA 63-2" | 0,342487 | 0,02244 | 5,625 | 15 |



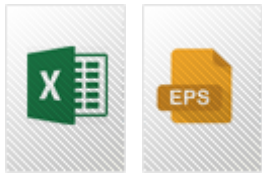


ITEM 204 | TE 90° ENCOLAR - RM CON JUNTA

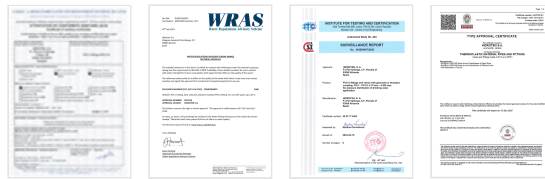
| CÓDIGO | A-a | PESO (g) | B | C | D | PN | MEDIDA |
|--------|-----------|----------|----|----|-----|------|--------|
| 02424 | 50-1 1/2" | 198 | 61 | 22 | 114 | PN10 | BSP |
| 02425 | 63-2" | 307 | 76 | 26 | 141 | PN10 | BSP |



Documentación de Producto



Certificados de Producto



Certificados de Empresa

