

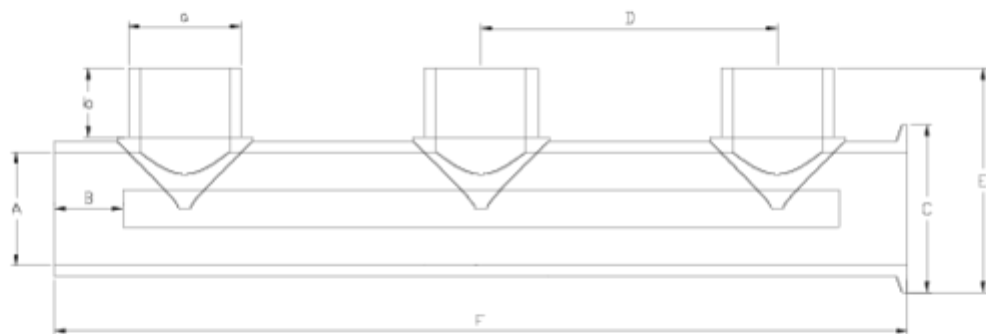


## Accesorios de presión Netvitc System®

# COLECTOR DISTRIBUIDOR NET SYST-ENC H ITEM 838

REFERENCIA	DESCRIPCIÓN	Peso neto	Volumen (m <sup>3</sup> )	Peso bruto	Unidades lote
101N890	COLECTOR DIST ENC-NET SYS 50	0,645	0,02243	3,01	4
101N891	COLECTOR DIST ENC-NET SYS 63	1,09	0,04460	5,02	4





## ITEM 838 | COLECTOR DISTRIBUIDOR NET SYST-ENC H

Código	A-a	Peso (g)	b	B	C	D	E	F	PN	MEDIDA
1N890	50	645	21	34	61	131	86	393	PN10	MÉTRICO
1N891	63	1090	26	38	94	165	111	460	PN10	MÉTRICO



## Documentación de Producto



## Certificados de Producto

## Certificados de Empresa

