



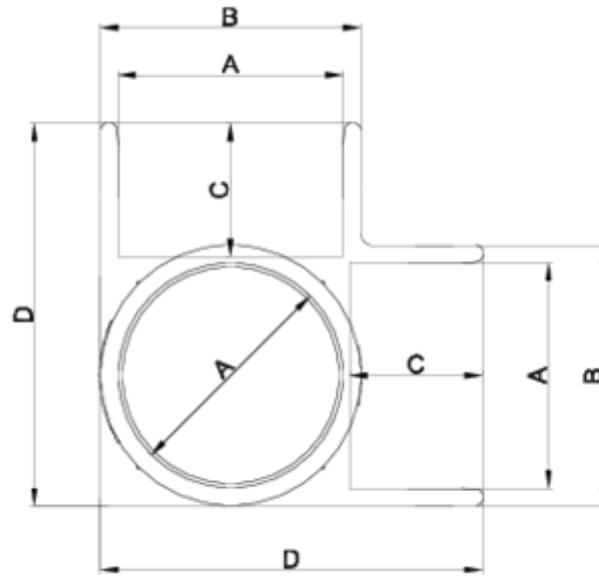
## Accesorios de presión PVC-U

# Codo 90° encolar 3V

## ITEM 950

REFERENCIA	DESCRIPCIÓN	Peso neto	Volumen (m <sup>3</sup> )	Peso bruto	Unidades lote
1001316	CODO 90° 3 VIAS PVC-U 50	0,164	0,03129	5,471	30
1001317	CODO 90° 3 VIAS PVC-U 63	0,253	0,03682	5,6092	20







## Documentación de Producto



## Certificados de Producto



## Certificados de Empresa

