



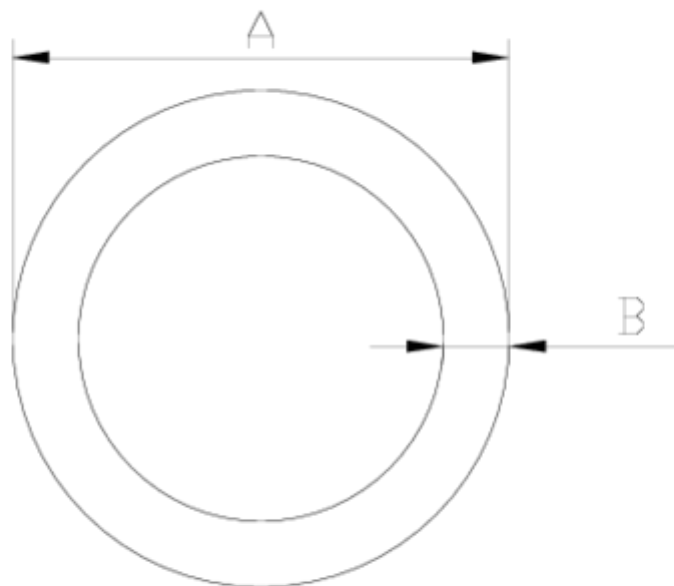
## Collarines toma

# Junta tórica

## ITEM 420

REFERENCIA	DESCRIPCIÓN	Peso neto	Volumen (m <sup>3</sup> )	Peso bruto	Unidades lote
1098179	JUNTA TORICA NBR 70° (11,50x3,00)	0,0004	0,00000	0,004	100
1098119	JUNTA TORICA NBR 25,00x4,50	0,0018	0,00000	0,118	100
1098107	J.TORICA EPDM 116,84x6,99	0,0168	0,00000	0,084	100
1098109	JUNTA TORICA NBR 47,22x3,53	0,0019	0,00000	0,019	100





## ITEM 420 | Junta tórica

Código	AxB
98179	11,5x3
98124	14x4
98125	19x4
98119	25x4,5
98104	34,52x3,53
98151	35x4,5
98109	47,22x3,53
98144	50x5
98105	56x5
98116	85,09x5,30



## ITEM 420 | Junta tórica

98107

116,84x6,99



## Documentación de Producto



## Certificados de Producto

## Certificados de Empresa

