

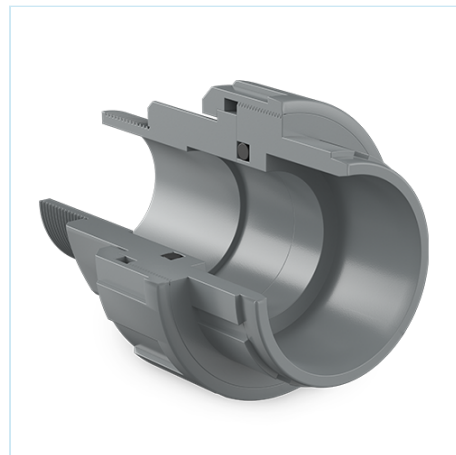


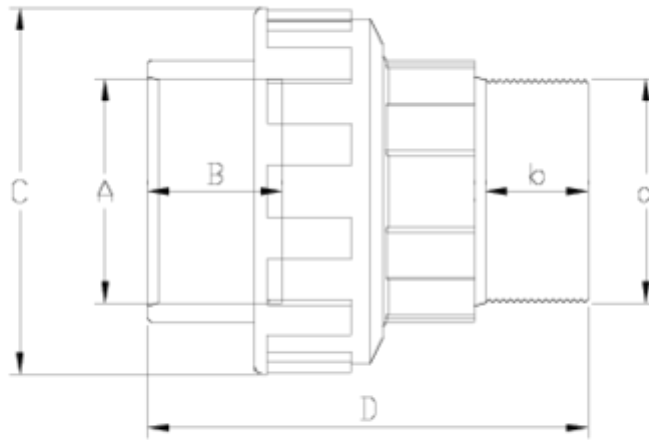
Accesorios de presión PVC-U

Enlace 3 piezas mixto encolar salida r/m

ITEM 920

REFERENCIA	DESCRIPCIÓN	Peso neto	Volumen (m ³)	Peso bruto	Unidades lote
1002358	ENLACE 3 PIEZAS ENC-SALIDA R/M 32-1"	0,114	0,00891	2,92	24
1002360	ENLACE 3 PIEZAS ENC-SALIDA R/M 50-1 1/2"	0,236	0,08677	16,78	60
1002361	ENLACE 3 PIEZAS ENC-SALIDA R/M 63-2"	0,3782	0,04460	9,77	24



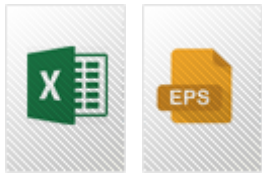


ITEM 920 | Enlace 3 piezas mixto encolar salida r/m

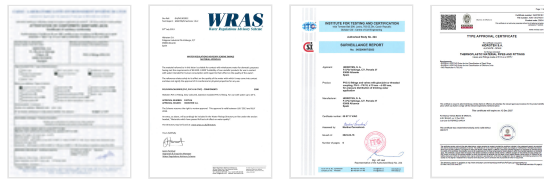
Código	a-A	Peso (g)	B	b	C	D	PN	ROSCA
02358	1"-32	98	22	19	62	72	PN10	BSP
02360	1 1/2"-50	258	31	21	80	98	PN10	BSP
02361	2"-63	409	38	26	99	120	PN10	BSP



Documentación de Producto



Certificados de Producto



Certificados de Empresa

