



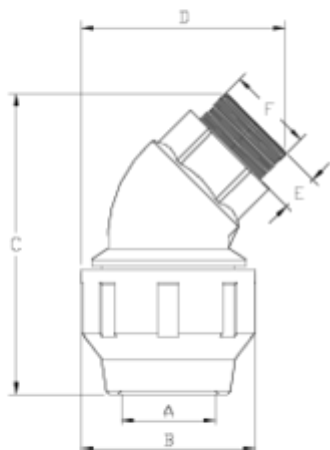
## PP Compression Fittings

# CODO 45°, ROSCA MACHO

## ITEM 847

REFERENCIA	DESCRIPCIÓN	Peso neto	Volumen (m <sup>3</sup> )	Peso bruto	Unidades lote
112E356	CODO 45° R/M 75-2 1/2" GRIS	0,9499	0,03129	4,3276	4
112E357	CODO 45° R/M 90-3" GRIS	1,6023	0,03129	3,7326	2
112E358	CODO 45° R/M 110-4" GRIS	2,2426	0,03682	5,1045	2





## ITEM 847 | CODO 45°, ROSCA MACHO

Código	f tubo - F	Peso (g)	A	B	C	D	E	PN	TIPO ROSCA
12E356	75 - 2 1/2"	960	77	133	220	170	30	PN10	BSP
12E357	90 - 3"	1650	92	159	270	190	35	PN10	BSP
12E358	110 - 4"	2320	112	183	305	215	41	PN10	BSP



## Documentación de Producto



## Certificados de Producto

## Certificados de Empresa

