

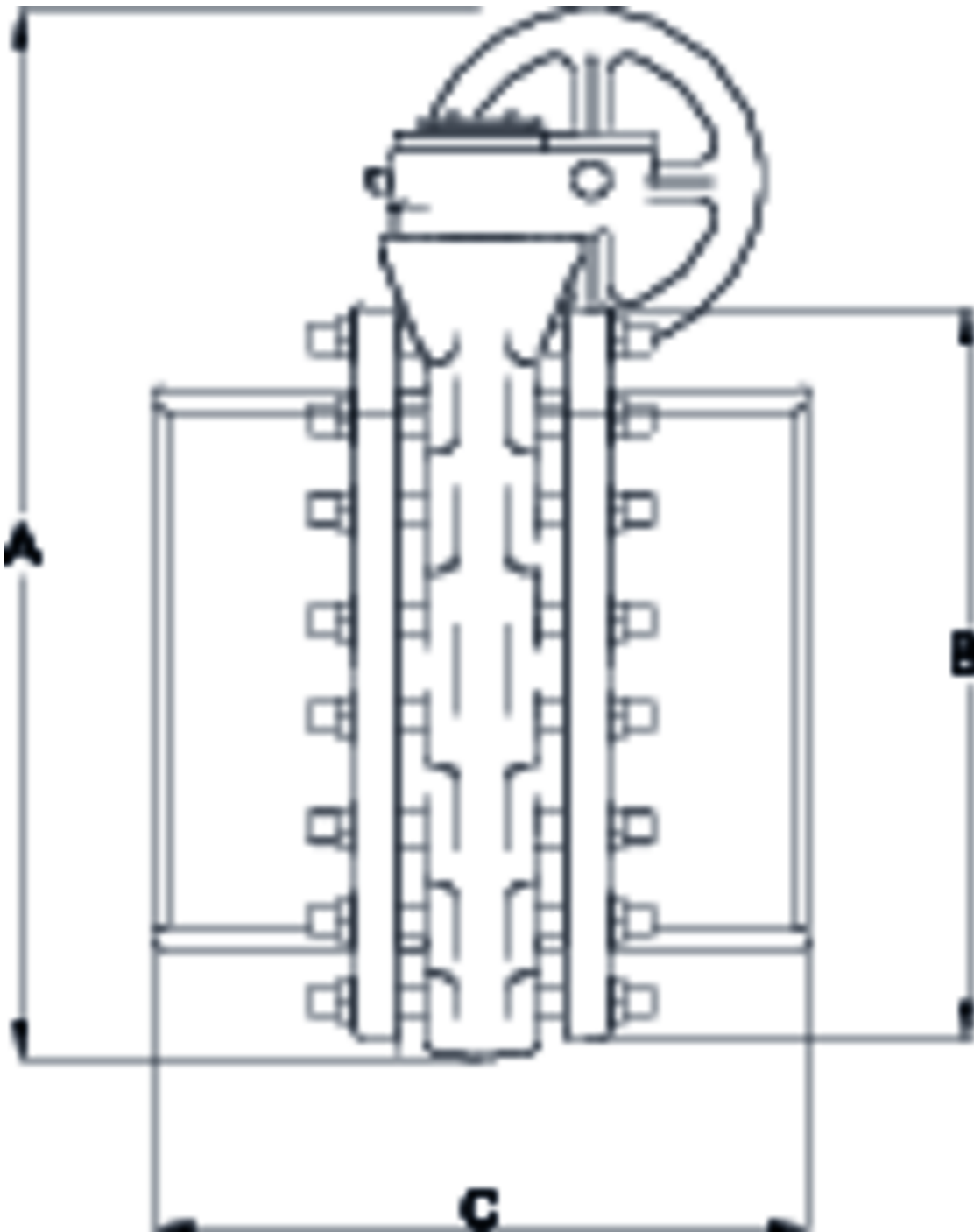


Válvulas de mariposa

Válvula de mariposa Implex bridas manoreductor Ø355 ITEM 187XL

REFERENCIA	DESCRIPCIÓN	Peso neto	Volumen (m ³)	Peso bruto	Unidades lote
1009652	Válvula de mariposa Implex bridas manoreductor Ø355	55,7	0,36961	59,7	1





ITEM 187XL | Válvula de mariposa Implex bridas manoreductor Ø355

CÓDIGO	Ø	PESO	A	B	C	D	J	PN	MEDIDA
09652	355	55700	765	385	516	164	309	PN6	MÉTRICO



Documentación de Producto

Certificados de Producto



Certificados de Empresa

