



Válvulas de aspiración Netwell®

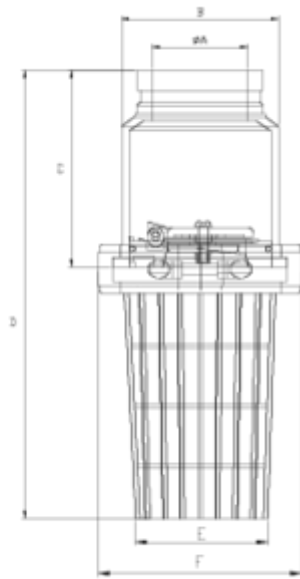
Válvula flotación salida

Netvict®

ITEM 296

REFERENCIA	DESCRIPCIÓN	Peso neto	Volumen (m ³)	Peso bruto	Unidades lote
1014145	VALV. ASPIRACION FLOTANTE SNS S/NETVICT 2"	2,471	0,02280	2,602	1
1014147	VALV. ASPIRACION FLOTANTE SNS S/NETVICT 3"	2,185	0,02280	2,5399	1
1014148	VALV. ASPIRACION FLOTANTE SNS S/NETVICT 4"	2,133	0,02280	2,5879	1





ITEM 296 | Válvula flotación salida Netvitc®

CÓDIGO	ØA	PESOS	BRIDA	DN CUERPO	B	C	D	E	F	PN	MEDIDA
14147	3"	1758	125	110	143	184	432	118	184	PN10	MÉTRICO
14148	4"	1810	125	110	143	184	432	118	184	PN10	MÉTRICO



Documentación de Producto



Certificados de Producto

Certificados de Empresa

