



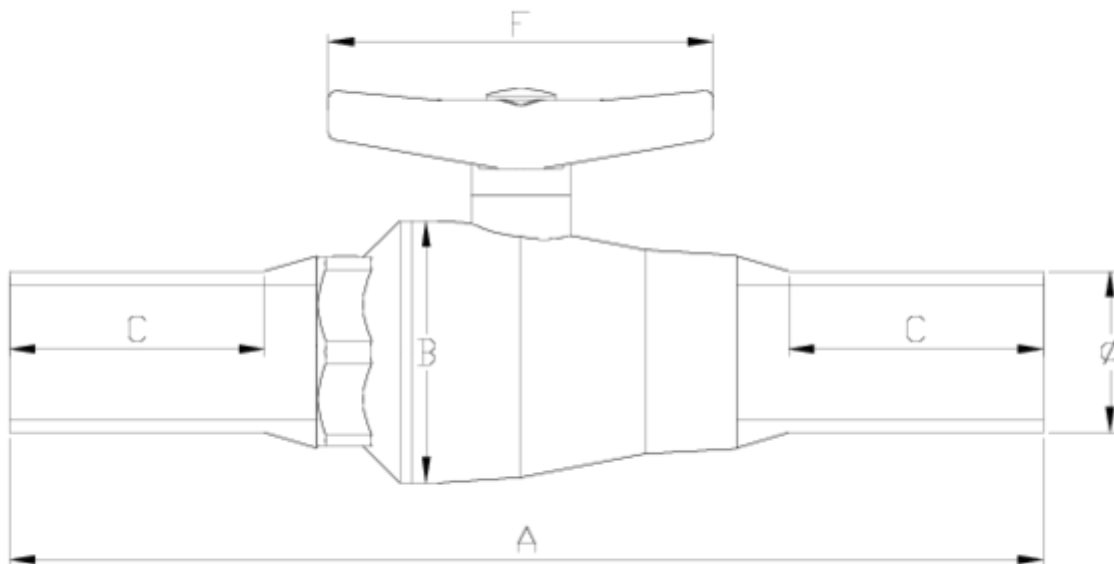
## Válvulas de bola 'Compact'

# Salida PE FPM

## ITEM 720

| REFERENCIA | DESCRIPCIÓN               | Peso neto | Volumen (m <sup>3</sup> ) | Peso bruto | Unidades lote |
|------------|---------------------------|-----------|---------------------------|------------|---------------|
| 111C120    | VALVULA COMPACT PE 20 FPM | 0,15      | 0,00892                   | 2,72       | 20            |
| 111C121    | VALVULA COMPACT PE 25 FPM | 0,163     | 0,00892                   | 3,4        | 20            |
| 111C122    | VALVULA COMPACT PE 32 FPM | 0,297     | 0,01553                   | 4,215      | 15            |
| 111C123    | VALVULA COMPACT PE 40 FPM | 0,444     | 0,03129                   | 7,35       | 15            |
| 111C124    | VALVULA COMPACT PE 50 FPM | 0,679     | 0,03648                   | 7,4732     | 10            |
| 111C125    | VALVULA COMPACT PE 63 FPM | 1,095     | 0,01553                   | 5,715      | 5             |





## ITEM 720 | Salida PE FPM

| CÓDIGO | d  | DN | PESO (g) | A   | B   | C  | F   | PN   | MEDIDA  |
|--------|----|----|----------|-----|-----|----|-----|------|---------|
| 11C120 | 20 | 15 | 150      | 250 | 48  | 65 | 80  | PN10 | MÉTRICO |
| 11C121 | 25 | 20 | 162.96   | 266 | 53  | 65 | 80  | PN10 | MÉTRICO |
| 11C122 | 32 | 25 | 297      | 292 | 60  | 73 | 101 | PN10 | MÉTRICO |
| 11C123 | 40 | 32 | 444      | 324 | 74  | 81 | 130 | PN10 | MÉTRICO |
| 11C124 | 50 | 40 | 679      | 341 | 87  | 80 | 130 | PN10 | MÉTRICO |
| 11C125 | 63 | 50 | 1095.36  | 389 | 104 | 89 | 150 | PN10 | MÉTRICO |



## Documentación de Producto



## Certificados de Producto

## Certificados de Empresa

