



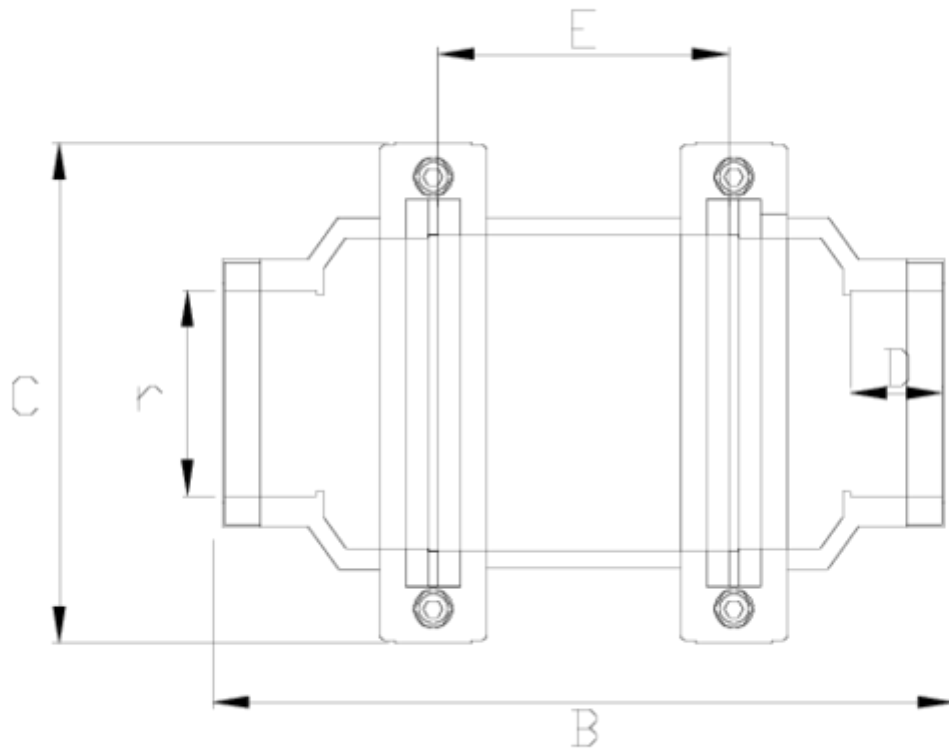
Visor de líquidos Netvitc System®

Visores salida RH

ITEM 091

| REFERENCIA | DESCRIPCIÓN | Peso neto | Volumen (m ³) | Peso bruto | Unidades lote |
|------------|------------------------------------|-----------|---------------------------|------------|---------------|
| 1018026 | VISOR LIQUIDOS SNS R/HEMBRA 2" | 0,8217 | 0,03129 | 8,79 | 10 |
| 1018027 | VISOR LIQUIDOS SNS R/HEMBRA 2 1/2" | 2,9308 | 0,04717 | 12,365 | 4 |
| 1018028 | VISOR LIQUIDOS SNS R/HEMBRA 3" | 2,6 | 0,04879 | 10,98 | 4 |
| 1018029 | VISOR LIQUIDOS SNS R/HEMBRA 4" | 2,8 | 0,04117 | 12,08 | 4 |





ITEM 091 | Visores salida RH

| CÓDIGO | r | PESO (g) | BRIDA | B | C | D | E | PN | ROSCA |
|--------|--------|----------|-------|-----|-----|----|-----|------|-------|
| 18027 | 2 1/2" | 2670 | 125 | 294 | 203 | 38 | 122 | PN10 | BSP |
| 18028 | 3" | 2600 | 125 | 294 | 203 | 34 | 122 | PN10 | BSP |
| 18029 | 4" | 2800 | 125 | 294 | 203 | 44 | 122 | PN10 | BSP |



Documentación de Producto



Certificados de Producto

Certificados de Empresa

