



## Collarines Bisagra PPFV

# SALIDA PVC JUNTA ELASTICA ITEM 889

Ref.	Descripción	P.Net	Vol. (m <sup>3</sup> )	P.Bruto	Lote
1005190	COLLARIN BISAGRA 160 S/JUNTA ELASTICA 63	0.000	0.00000	0.00	2
1005191	COLLARIN BISAGRA 160 S/JUNTA ELASTICA 75	0.000	0.00000	0.00	2
1005192	COLLARIN BISAGRA 160 S/JUNTA ELASTICA 90	3.302	0.00000	7.20	2
1005260	COLLARIN BISAGRA 200 S/JUNTA ELASTICA 63	0.000	0.00000	0.00	2
1005261	COLLARIN BISAGRA 200 S/JUNTA ELASTICA 75	0.000	0.00000	0.00	2
1005262	COLLARIN BISAGRA 200 S/JUNTA ELASTICA 90	3.412	0.04460	7.55	2
1005312	COLLARIN BISAGRA 225 S/JUNTA ELASTICA 63	0.000	0.00000	0.00	2
1005313	COLLARIN BISAGRA 225 S/JUNTA ELASTICA 75	0.000	0.00000	0.00	2
1005314	COLLARIN BISAGRA 225 S/JUNTA ELASTICA 90	3.774	0.04836	8.21	2
1005413	COLLARIN BISAGRA 250 S/JUNTA ELASTICA 63	0.000	0.00000	0.00	2
1005414	COLLARIN BISAGRA 250 S/JUNTA ELASTICA 75	0.000	0.00000	0.00	2
1005415	COLLARIN BISAGRA 250 S/JUNTA ELASTICA 90	4.200	0.04836	9.07	2
1005420	COLLARIN BISAGRA 315 S/JUNTA ELASTICA 63	0.000	0.00000	0.00	1
1005421	COLLARIN BISAGRA 315 S/JUNTA ELASTICA 75	0.000	0.00000	0.00	1
1005422	COLLARIN BISAGRA 315 S/JUNTA ELASTICA 90	6.659	0.04117	7.30	1
1005423	COLLARIN BISAGRA 315 S/JUNTA ELASTICA 110	0.000	0.00000	0.00	1
1005424	COLLARIN BISAGRA 315 S/JUNTA ELASTICA 125	0.000	0.00000	0.00	1
1005430	COLLARIN BISAGRA 400 S/JUNTA ELASTICA 63	0.000	0.00000	0.00	1
1005431	COLLARIN BISAGRA 400 S/JUNTA ELASTICA 75	0.000	0.00000	0.00	1
1005432	COLLARIN BISAGRA 400 S/JUNTA ELASTICA 90	6.984	0.06347	7.77	1
1005433	COLLARIN BISAGRA 400 S/JUNTA ELASTICA 110	0.000	0.00000	0.00	1
1005434	COLLARIN BISAGRA 400 S/JUNTA ELASTICA 125	0.000	0.00000	0.00	1



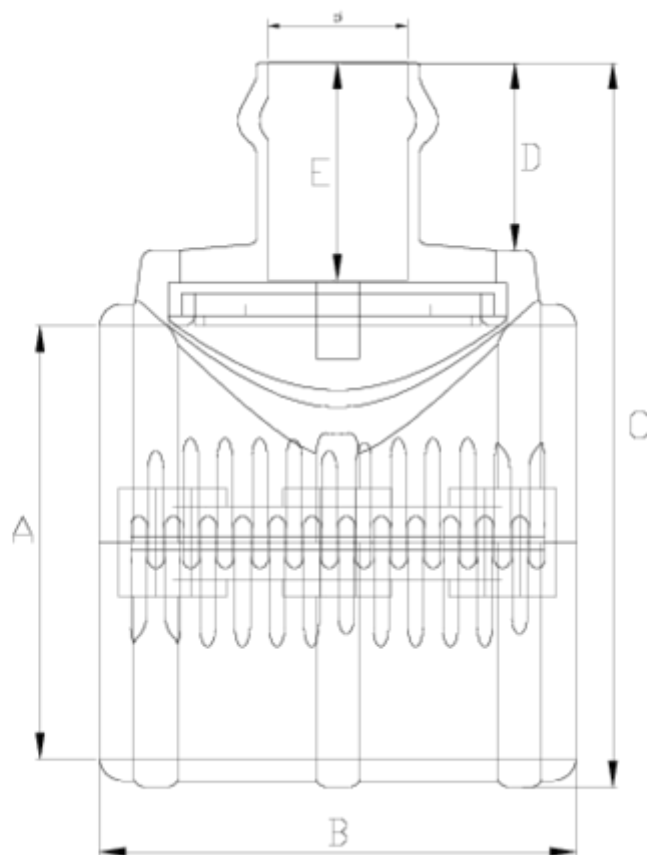


## Collarines Bisagra PPFV

# SALIDA PVC JUNTA ELASTICA ITEM 889

Ref.	Descripción	P.Neto	Vol. (m <sup>3</sup> )	P.Bruto	Lote
------	-------------	--------	---------------------------	---------	------





## ITEM 889 | SALIDA PVC JUNTA ELASTICA

CÓDIGO	f tubo	f salida	PESOS	A	B	C	D	E	PN	MEDIDA
05190	160	63	3302	160	225	302	86	100	PN6	MÉTRICO
05191	160	75	3410	160	225	302	86	104	PN6	MÉTRICO
05192	160	90	3536	160	225	302	86	111	PN6	MÉTRICO
05260	200	63	3360	200	227	336	86	100	PN6	MÉTRICO
05261	200	75	3468	200	227	336	86	104	PN6	MÉTRICO
05262	200	90	3594	200	227	336	86	111	PN6	MÉTRICO
05312	225	63	3643	225	225	360	86	100	PN6	MÉTRICO
05313	225	75	3751	225	225	360	86	104	PN6	MÉTRICO
05314	225	90	3877	225	225	360	86	111	PN6	MÉTRICO
05413	250	63	4014	250	239	385	86	100	PN6	MÉTRICO



## ITEM 889 | SALIDA PVC JUNTA ELASTICA

05414	250	75	4122	250	239	385	86	104	<b>PN6</b>	MÉTRICO
05415	250	90	4248	250	239	385	86	111	<b>PN6</b>	MÉTRICO
05420	315	63	5103	315	250	447	86	100	<b>PN6</b>	MÉTRICO
05421	315	75	5108	315	250	447	86	104	<b>PN6</b>	MÉTRICO
05422	315	90	5194	315	250	447	86	111	<b>PN6</b>	MÉTRICO
05423	315	110	6558	315	282	496	106	119	<b>PN6</b>	MÉTRICO
05424	315	125	6682	315	282	496	106	133	<b>PN6</b>	MÉTRICO
05430	400	63	6824	400	282	551	86	100	<b>PN6</b>	MÉTRICO
05431	400	75	6829	400	282	551	86	104	<b>PN6</b>	MÉTRICO
05432	400	90	6915	400	282	551	86	111	<b>PN6</b>	MÉTRICO
05433	400	110	7857	400	282	581	106	119	<b>PN6</b>	MÉTRICO
05434	400	125	7972	400	282	581	106	133	<b>PN6</b>	MÉTRICO



## DOCUMENTACIÓN DE PRODUCTO



FAMILIA  
TÉCNICA



## CERTIFICADOS DE PRODUCTO

## CERTIFICADOS DE EMPRESA

