

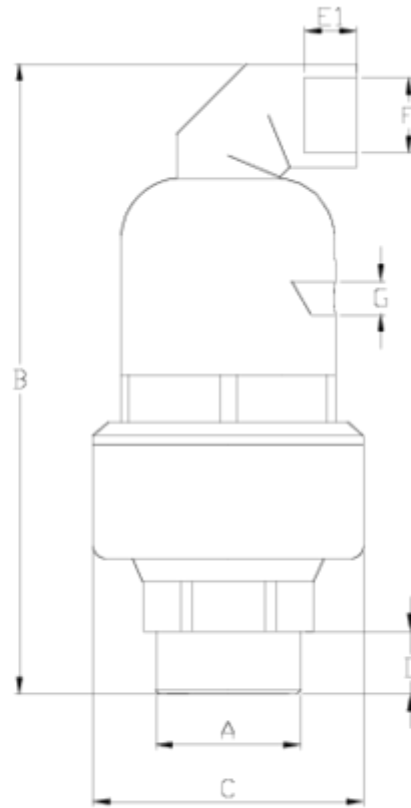


## Ventosas Net®

### Triple efecto base latón (D2) PA ITEM 443

Ref.	Descripción	P.Neto	Vol. (m <sup>3</sup> )	P.Bruto	Lote
1017806	V.NET T/E 2" (PA) B.LAT	2.068	0.02244	12.90	6



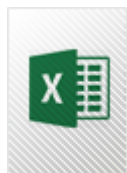


## ITEM 443 | Triple efecto base latón (D2) PA

Código	f A	Peso (g)	B	C	D	E	F	G	Material	PN	TIPO ROSCA
17206	2"	1964	260	112	30	21	1"	3/8"	PPFV	PN16	BSP
17806	2"	2003	260	112	30	21	1"	3/8"	PA	PN25	BSP



## DOCUMENTACIÓN DE PRODUCTO



## CERTIFICADOS DE PRODUCTO

## CERTIFICADOS DE EMPRESA

