

NETWELL
SISTEMAS
hidroten[®]

Sistemas y Tecnología del agua / Water System Technology

Novedad

ÚNICO
en el mercado **um**

Te mayorada

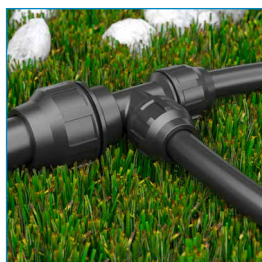


www.hidroten.es
export@hidroten.es
tecnico@hidroten.es

050-32-32

► PPFV

ACCESORIOS PARA TUBERÍAS PE



De Ø20 a Ø63 PE 40 PN 10
De Ø20 a Ø32 PE 100 PN 16

AENOR
N
Producto
Certificado
Nº. 001/006140

Hidroten incorpora en su gama de accesorios de fitting de compresión un nuevo elemento único en el mercado, la **te mayorada**, que nos permitirá con tan sólo un elemento realizar derivación y reducción en dos ramales, ahorrando costes al evitar el uso de manguitos reducidos.

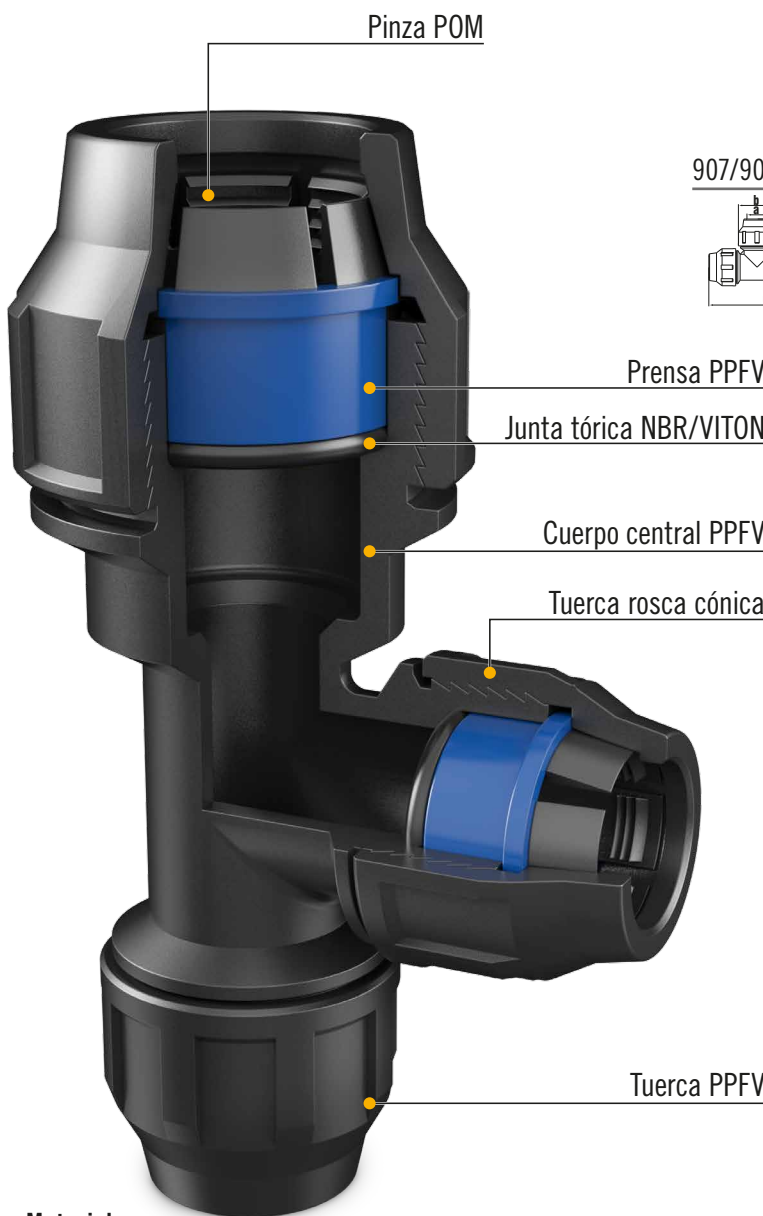


■ Hidroten incorpora en su gama de accesorios de fitting de compresión un nuevo elemento único en el mercado, la **te mayorada**, que **nos permitirá con tan sólo un elemento realizar derivación y reducción en dos ramales**, ahorrando costes al evitar el uso de manguitos reducidos.

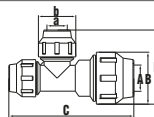
El sistema fitting exclusivo de Hidroten permite un **montaje rápido** y con las máximas garantías.



- Derivación y reducción en un solo accesorio. ■ Fabricada íntegramente en PPFV.
- Ahorro de mano de obra. ■ PN 16.



907/908



CÓDIGO	CÓDIGO	Ø A-a	PESO (g.)	A	a	B	b	C	D
12331	12E331	50-32-32	465	51	33	91	64	223	142



Te mayorada

AENOR

Certificado AENOR de Producto Plásticos



001/006140

AENOR certifica que la organización

HIDROTEN, S.A.

con domicilio social en: P.I. P.A. VALDONGA (C/I 7 PARCELA 87) 03006 ALICANTE (España)

suministra: Sistemas de tuberías de polietileno con accesorios metálicos para conductores de fluidos a presión

conforme con: UNE-EN 12051-5:2012

DESCRIPCIÓN: MANEJO COMERCIAL HIDROTEN
TIPO DE TUBOS: TUBOS DE POLIETILENO PE 40-PPH 70 bar (20-75-32-40-50-63)
TIPO DE FITTING: FITTING PE 20-PPH 32 bar (20-75-32)

Más información en el anexo al certificado.

Control de producción: P.I. P.A. VALDONGA (C/I 7 PARCELA 87) 03006 ALICANTE (España)

Esquema de certificación: Para conceder este Certificado, AENOR ha ensayado el producto y ha comprobado el sistema de la calidad aplicado para su fabricación. AENOR realiza estas actividades periódicamente conforme al Certificado, en todo caso, según se establece en el Reglamento Patroanal PP 25/79.

Fecha de primera emisión: 2016-03-31
Fecha de actualización: 2019-03-26
Fecha de renovación: 2020-03-31

[Firma]
Rubén GARCÍA NIÑO
Director General

AENOR INFORMACIÓN LEGAL
C/Alfonso XII, 120 - Madrid - España
Tel: 91 531 03 00 - www.aenor.com

En nuestras instalaciones y en laboratorios asociados sometemos a nuestros fittings a constantes verificaciones según las Normas:

- UNE-EN 714: Ensayo de estanqueidad a presión hidráulica interior sin fuerza axial.
- UNE-EN 911: Ensayo de estanqueidad a presión hidrostática exterior.
- UNE-713: Determinación de la estanqueidad a la presión interna al estar sometida a curvatura.
- UNE-EN-712: Ensayo de resistencia al arrancamiento.

Materiales

- PPFV (Polipropileno con fibra de vidrio)
- VITON (Caucho fluorado)
- NBR (Caucho nitrilo)
- POM (Poliacetal)

