

VÁLV. DE BOLA BASIC BIDIRECCIONAL



INTRODUCCIÓN

La evolución en la familia de válvulas de bola de Hidrotten, supone la perfección de un producto avalado por años de experiencia. La gama se distingue por su portateflón, que permite su instalación en cualquier dirección y además proporciona un par de maniobra uniforme.

Características

- Bidireccionalidad por su portateflón roscado.
- Maneta ergonómica, simétrica y con sistema para poder regular el par de maniobra de la válvula.
- Juntas tóricas en EPDM con opción en VITON (Maneta negra).
- Exclusivo conjunto bola/vástago SIMET, que disminuyen el rozamiento en su maniobra, aportando gran durabilidad.
- Sistema NoBlock que impide el bloqueo de la bola por apriete de los manguitos de salida.
- Posibilidad de motorización posterior mediante abrazadera (Ø20-Ø50) o torreta (Ø63).
- Bola ESFÉRICA mecanizada y asientos de cierre en PTFE
- PN 16 en salidas desde Ø20 hasta Ø63.
- PN 10 en salidas desde Ø75 hasta Ø90.
- Salidas R/H, Encolar, PE.
- Mínima pérdida de carga.

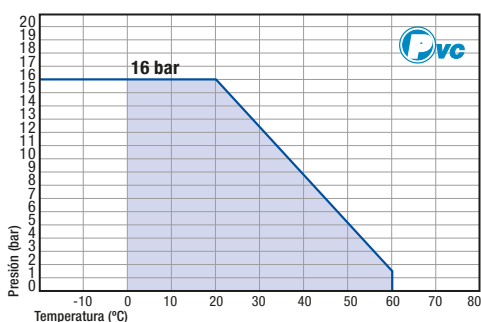
Aplicaciones

Las aplicaciones principales en los siguientes sectores:

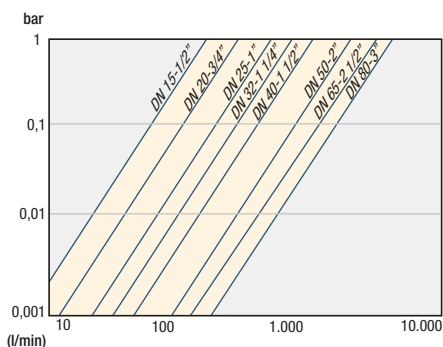
- Industria, sistemas de tratamiento de aguas, agricultura y piscina.



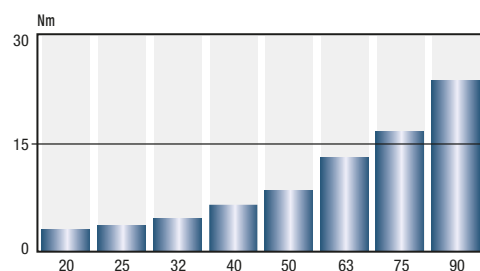
PRESIÓN/TEMPERATURA



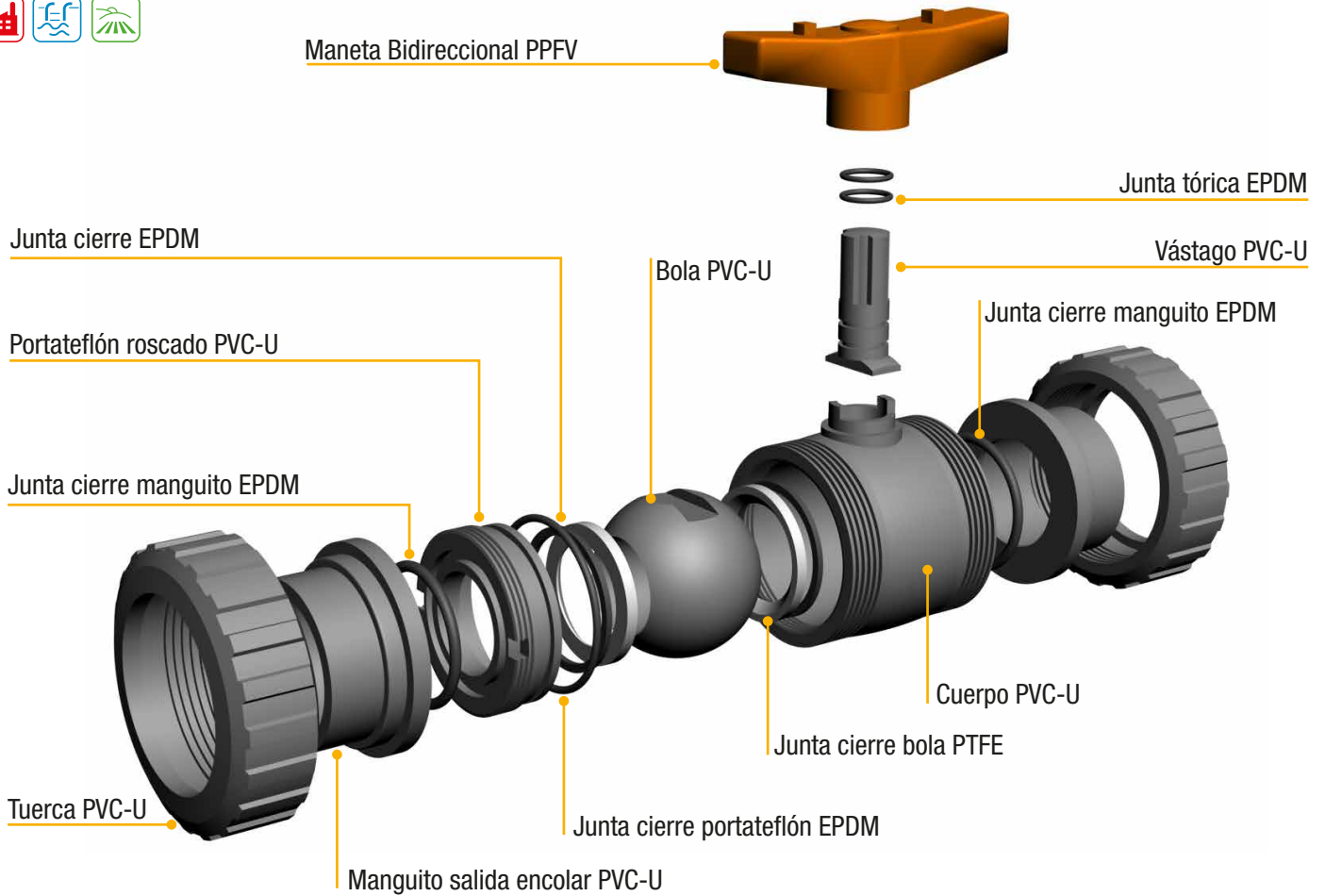
PÉRDIDA DE CARGA



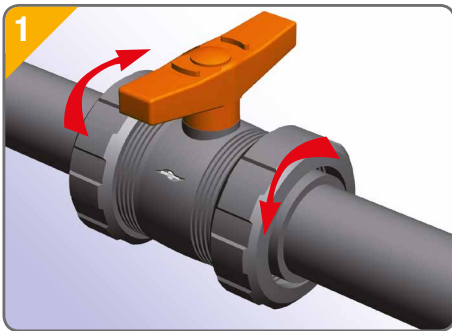
PARES DE MANIOBRA



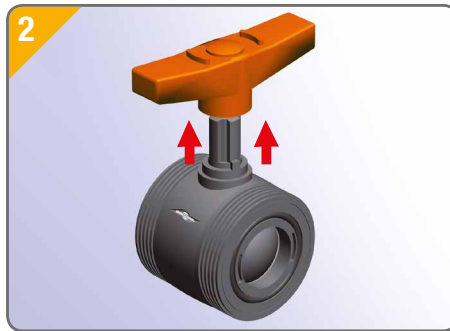
DESPIECE



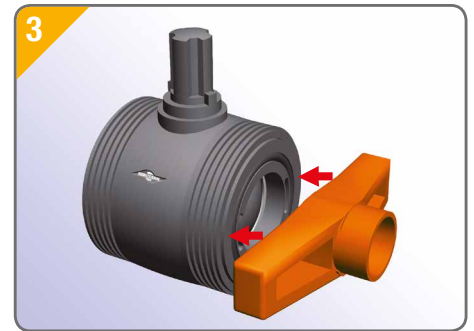
INSTRUCCIONES DE MONTAJE



1. Procedemos a **liberar el cuerpo** de la válvula de la instalación, para ello aflojamos las tuercas en el sentido de las flechas como se muestra en la imagen.



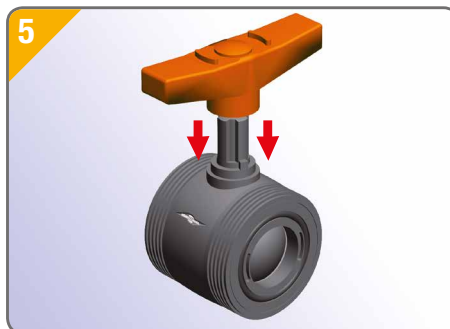
2. Manteniendo la válvula en posición de cierre **sacamos la maneta**.



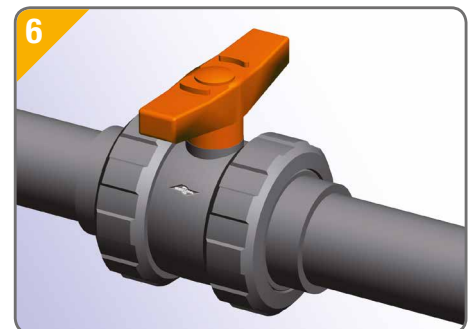
3. A continuación **ajustamos la maneta al portateflón**, introduciendo la parte dentada de la maneta en las dos muescas.



4. Apriete del portateflón hasta el punto deseado.



5. Se coloca de nuevo la maneta en la posición inicial.



6. Volvemos a colocar la válvula en la instalación procediendo al **apriete de las tuercas** de nuevo.