

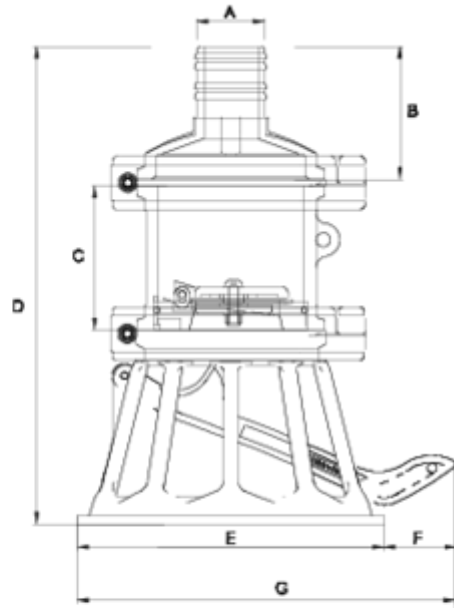


Clapet crépine Netwell®

Clapet crépine cannelé fileté ITEM 956

RÉFÉRENCE	DESCRIPTION	Poids net	Volume (m ³)	Poids brut	Unités par lot
1014073	V. PIE DESCARGA S/ESPIGA 2" DN110	2,956	0,04460	3,84	1
1014075	V. PIE DESCARGA S/ESPIGA 3" DN110	3,045	0,04460	3,95	1





ITEM 956 | Clapet crépine cannelé fileté

CÓDIGO	f	PESOS	BRIDA	B	C	D	E	F	G	PN
14073	2"	2956	125	112	122	403	259	53	311	PN10
14075	3"	3041	125	134	122	425	259	53	311	PN10





Documentation Produit



Certifications de produits

Certificats d'entreprise



Pol. Ind. Plá Vallonga,
c/ Agua, 28
03006 ALICANTE (España)



+34 965 11 42 82



+34 965 11 48 62



tecnicocomercial@hidroten.es



Service d'Attention
Technique Commerciale
+34 966 105 888



www.hidroten.es