



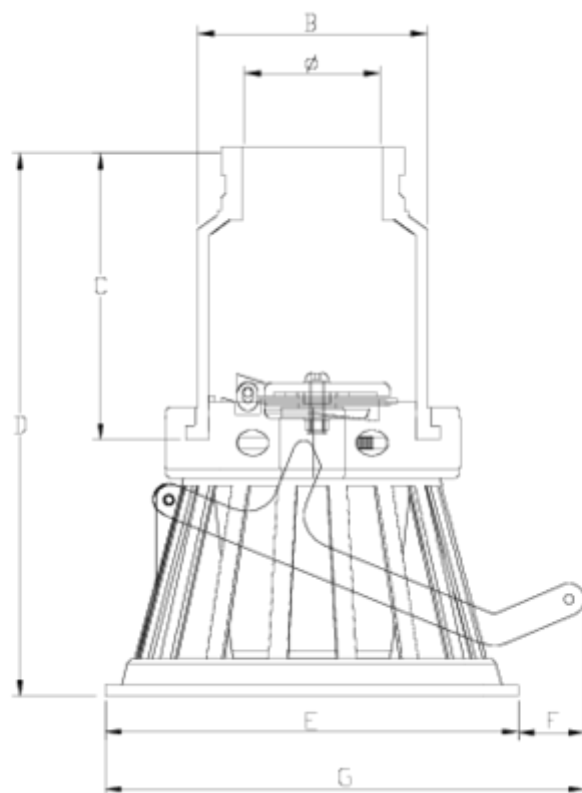
Clapet crépine Netwell®

Clapet crépine sortie Netvitc

ITEM 292

RÉFÉRENCE	DESCRIPTION	Poids net	Volume (m ³)	Poids brut	Unités par lot
1014045	CRÉPINE S/NETVITC 63	2,354	0,02457	2,584	1
1014047	CRÉPINE S/NETVITC 90	2,463	0,02457	2,524	1
1014048	CRÉPINE S/NETVITC 110	2,294	0,02457	2,461	1





ITEM 292 | Clapet crépine sortie Netvitc

CÓDIGO	Ø	PESOS	BRIDA	DN CUERPO	B	C	D	E	F	G	PN	MEDIDA
14047	3"	1880	125	110	140	184	352	259	70	329	PN10	MÉTRICO
14048	4"	1930	125	110	140	184	352	259	70	329	PN10	MÉTRICO





Documentation Produit



Certifications de produits

Certificats d'entreprise

