



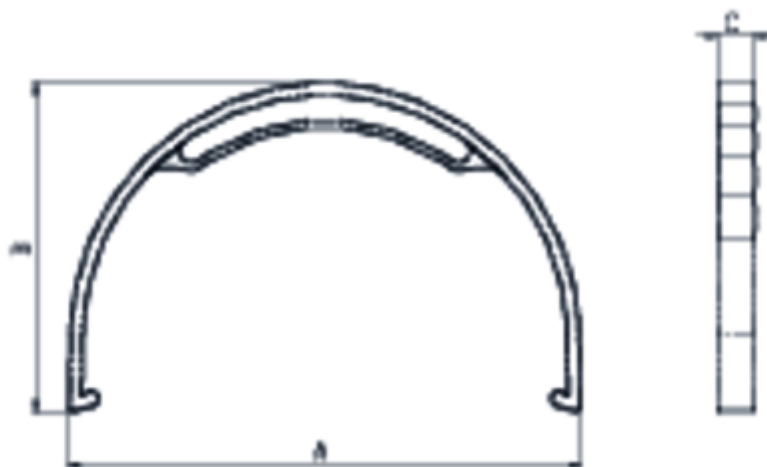
## Colliers de fixation / Colle et décapant PVC-U

# Clip de fermeture

## ITEM 883

RÉFÉRENCE	DESCRIPTION	Poids net	Volume (m <sup>3</sup> )	Poids brut	Unités par lot
1091445	FERMOIR DE CLIP 50	0,005	0,00892	0,4171	60
1091446	FERMOIR DE CLIP 63	0,007	0,00892	0,3971	40
1091447	FERMOIR DE CLIP 75	0,01	0,00472	0,4171	30
1091448	FERMOIR DE CLIP 90	0,015	0,00472	0,4171	20
1091449	FERMOIR DE CLIP 110	0,017	0,00472	0,3721	15
1091450	FERMOIR DE CLIP 125	0,022	0,00800	0,5174	15
1091451	FERMOIR DE CLIP 140	0,02829	0,00472	0,4	10
1091452	FERMOIR DE CLIP 160	0,034	0,00891	0,5274	10
1091453	FERMOIR DE CLIP 200	0,061	0,00891	0,6754	8
1091454	FERMOIR DE CLIP 225	0,084	0,00891	0,5234	4
1091455	FERMOIR DE CLIP 250	0,108	0,01553	0,7587	4
1091456	FERMOIR DE CLIP 315	0,178	0,01553	0,6827	2





## ITEM 883 | Clip de fermeture

Código	d	Peso (g)	A	B	C
91445	50	5	68	50	9
91446	63	7	85	61	9
91447	75	11	98	79	11
91448	90	14	116	92	15
91449	110	17	142	106	15
91450	125	26	153	115	16
91451	140	40	175	126	17
91452	160	50	195	142	17
91453	200	55	238	168	20
91454	225	81	281	180	20





## ITEM 883 | Clip de fermeture

91455

250

100

312

196

22



Pol. Ind. Plá Vallonga,  
c/ Agua, 28  
03006 ALICANTE (España)



+34 965 11 42 82



+34 965 11 48 62



tecnicocomercial@hidroten.es



Service d'Attention  
Technique Commerciale  
+34 966 105 888



[www.hidroten.es](http://www.hidroten.es)



## Documentation Produit



## Certifications de produits

## Certificats d'entreprise

