



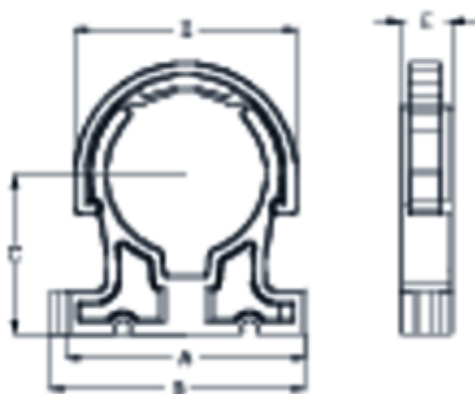
## Colliers de fixation / Colle et décapant PVC-U

# Pince avec fermeture

## ITEM 882

RÉFÉRENCE	DESCRIPTION	Poids net	Volume (m <sup>3</sup> )	Poids brut	Unités par lot
1091425	COLLIER DE FIXATION Ø50 AVEC CLIP DE FERMETURE	0,0293	0,01553	2,09	60
1091426	COLLIER DE FIXATION Ø63 AVEC CLIP DE FERMETURE	0,0404	0,01553	1,95	40
1091427	COLLIER DE FIXATION Ø75 AVEC CLIP DE FERMETURE	0,068	0,01553	2,375	30
1091428	COLLIER DE FIXATION Ø90 AVEC CLIP DE FERMETURE	0,1119	0,01553	2,572	20
1091429	COLLIER DE FIXATION Ø110 AVEC CLIP DE FERMETURE	0,1457	0,01553	2,52	15
1091430	COLLIER DE FIXATION Ø125 AVEC CLIP DE FERMETURE	0,1478	0,02243	2,712	15
1091431	COLLIER DE FIXATION Ø140 AVEC CLIP DE FERMETURE	0,2114	0,01553	2,4407	10
1091432	COLLIER DE FIXATION Ø160 AVEC CLIP DE FERMETURE	0,25343	0,02244	3,03	10
1091433	COLLIER DE FIXATION Ø200 AVEC CLIP DE FERMETURE	0,4288	0,02243	3,765	8
1091434	COLLIER DE FIXATION Ø225 AVEC CLIP DE FERMETURE	0,53975	0,01553	2,74	4
1091435	COLLIER DE FIXATION Ø250 AVEC CLIP DE FERMETURE	0,75145	0,02457	3,563	4
1091436	COLLIER DE FIXATION Ø315 AVEC CLIP DE FERMETURE	1,18745	0,04836	3,2049	2





## ITEM 882 | Pince avec fermeture

Código	d	Peso (g)	A	B	C	D	E
91425	50	30	75	80	50	68	16
91426	63	40	90	95	60	85	16
91427	75	68	105	110	70	98	20
91428	90	112	130	135	90	116	24
91429	110	146	150	155	90	142	24
91430	125	148	165	170	95	153	26
91431	140	211	210	215	105	175	28
91432	160	253	235	240	115	195	28
91433	200	428	275	280	142	238	31
91434	225	539	310	315	159	281	33





## ITEM 882 | Pince avec fermeture

91435	250	751	343	348	177	312	36
91436	315	1187	433	438	214	392	36



Pol. Ind. Plá Vallonga,  
c/ Agua, 28  
03006 ALICANTE (España)



+34 965 11 42 82



+34 965 11 48 62



tecnicocomercial@hidrotén.es



Service d'Attention  
Technique Commerciale  
+34 966 105 888



[www.hidrotén.es](http://www.hidrotén.es)



## Documentation Produit



## Certifications de produits

## Certificats d'entreprise

