



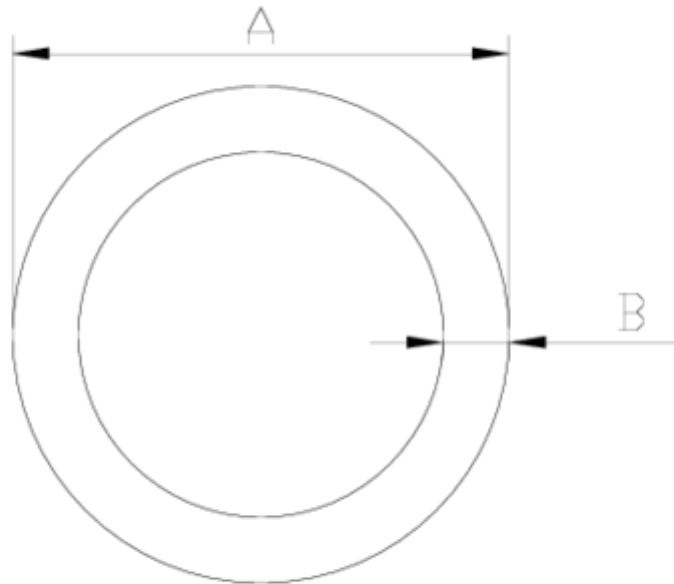
Colliers de prise

Joint torique

ITEM 420

| RÉFÉRENCE | DESCRIPTION | Poids net | Volume (m ³) | Poids brut | Unités par lot |
|-----------|----------------------------|-----------|--------------------------|------------|----------------|
| 1098179 | JUNTA TORICA 11,50 X 3,00 | 0,0004 | 0,00000 | 0,004 | 100 |
| 1098119 | JUNTA TORICA 25,00 X 4,50 | 0,0018 | 0,00000 | 0,118 | 100 |
| 1098107 | JUNTA TORICA 116,84 X 6,99 | 0,0168 | 0,00000 | 0,084 | 100 |
| 1098109 | JUNTA TORICA 47,22 X 3,53 | 0,0019 | 0,00000 | 0,019 | 100 |





ITEM 420 | Joint torique

| Código | AxB |
|--------|------------|
| 98179 | 11,5x3 |
| 98124 | 14x4 |
| 98125 | 19x4 |
| 98119 | 25x4,5 |
| 98104 | 34,52x3,53 |
| 98151 | 35x4,5 |
| 98109 | 47,22x3,53 |
| 98144 | 50x5 |
| 98105 | 56x5 |
| 98116 | 85,09x5,30 |





ITEM 420 | Joint torique

98107

116,84x6,99



Pol. Ind. Plá Vallonga,
c/ Agua, 28
03006 ALICANTE (España)



+34 965 11 42 82



+34 965 11 48 62



tecnicocomercial@hidroten.es



Service d'Attention
Technique Commerciale
+34 966 105 888



www.hidroten.es



Documentation Produit



Certifications de produits

Certificats d'entreprise

