

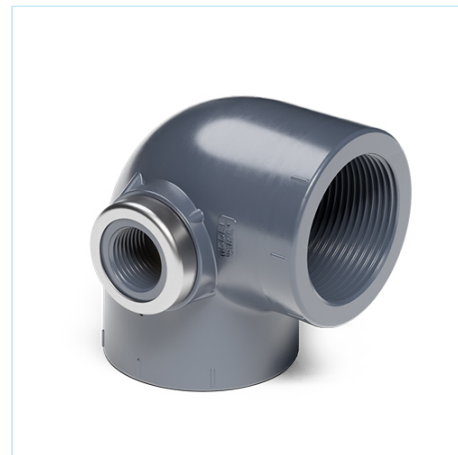


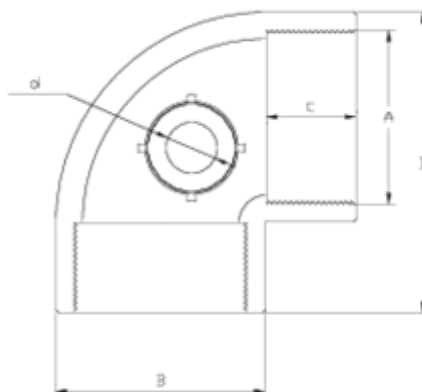
Raccords PVC-U pression

Coude 90° "air L" femelle à coller

ITEM 987

RÉFÉRENCE	DESCRIPTION	Poids net	Volume (m ³)	Poids brut	Unités par lot
1002500	COUDE 90° 1 1/2" "AIR L" 1/2" FEMELLE À COLLER	0,213	0,02243	6,8777	30
1002501	COUDE 90° 1 1/2" "AIR L" 3/4" FEMELLE À COLLER	0,187	0,02243	6,0977	30
1002503	COUDE 90° 2" "AIR L" 1/2" FEMELLE À COLLER	0,329	0,03129	9,127	26
1002504	COUDE 90° 2" "AIR L" 3/4" FEMELLE À COLLER	0,33	0,03129	9,153	26





ITEM 987 | Coude 90° “air I” femelle à coller

Código	A	d	Peso (g)	B	C	D	PN	ROSCA
02500	1 1/2"	1/2"	148	61	31	88	PN10	BSP
02501	1 1/2"	3/4"	148	61	31	88	PN10	BSP
02503	2"	1/2"	235	76	38	109	PN10	BSP
02504	2"	3/4"	235	76	38	109	PN10	BSP





Documentation Produit



Certifications de produits



Certificats d'entreprise



Pol. Ind. Plá Vallonga,
c/ Agua, 28
03006 ALICANTE (España)



+34 965 11 42 82



+34 965 11 48 62



tecnicocomercial@hidroten.es



Service d'Attention
Technique Commerciale
+34 966 105 888



www.hidroten.es