



## Ventouses Net®

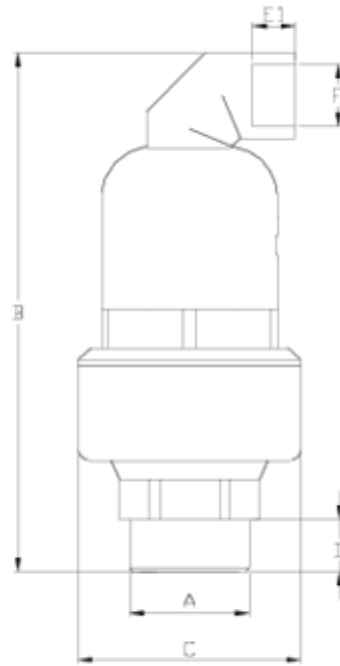
# Double effet base laiton (C2)

## PPFV

### ITEM 315

| RÉFÉRENCE | DESCRIPTION                             | Poids net | Volume (m <sup>3</sup> ) | Poids brut | Unités par lot |
|-----------|---|-----------|--------------------------|------------|----------------|
| 1017306   | VENTOUSE NET® 2" PP/LAITON DOUBLE EFFET | 1,88205   | 0,02244                  | 11,78      | 6              |





## ITEM 315 | Double effet base laiton (C2) PPFV

| Código | f A | Peso (g) | B   | C   | D  | E  | F  | Material | PN   | TIPO ROSCA |
|--------|-----|----------|-----|-----|----|----|----|----------|------|------------|
| 17306  | 2"  | 1944     | 260 | 112 | 30 | 21 | 1" | PPFV     | PN16 | BSP        |
| 17706  | 2"  | 1984     | 260 | 112 | 30 | 21 | 1" | PA       | PN25 | BSP        |





## Documentation Produit



## Certifications de produits

## Certificats d'entreprise

