

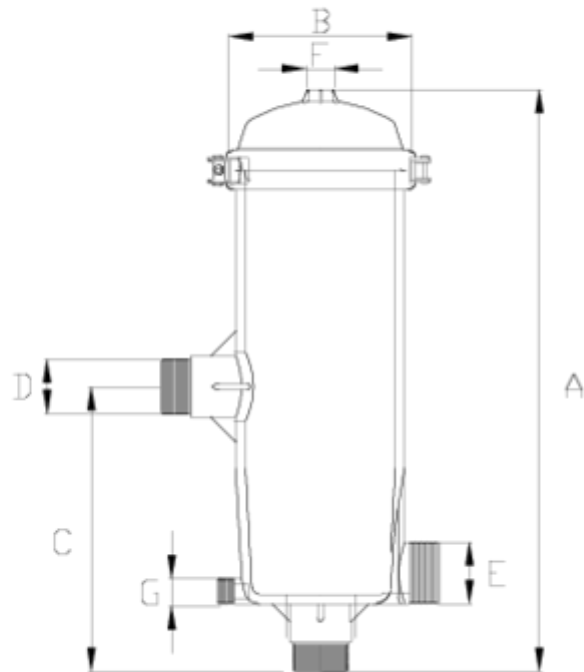


Filtres

FILTRO DE MALLA SALIDA ROSCADA "BSP" SUPER ITEM 792

RÉFÉRENCE	DESCRIPTION	Poids net	Volume (m ³)	Poids brut	Unités par lot
1008330	FILTRO MALLA S/R 2" 40m3 50 MICRAS	5.225	0.086775	11.3123	2
1008332	FILTRO MALLA S/R 2" 40m3 130 MICRAS	5.225	0.086775	11.3123	2
1008334	FILTRO MALLA S/R 2" 40m3 300 MICRAS	5.225	0.086775	11.3123	2





ITEM 792 | FILTRO DE MALLA SALIDA ROSCADA "BSP" SUPER



Pol. Ind. Plá Vallonga,
c/ Agua, 28
03006 ALICANTE (España)



+34 965 11 42 82



+34 965 11 48 62



tecnicocomercial@hidroten.es



Service d'Attention
Technique Commerciale
+34 966 105 888



www.hidroten.es



Documentation Produit



Certifications de produits

Certificats d'entreprise

