



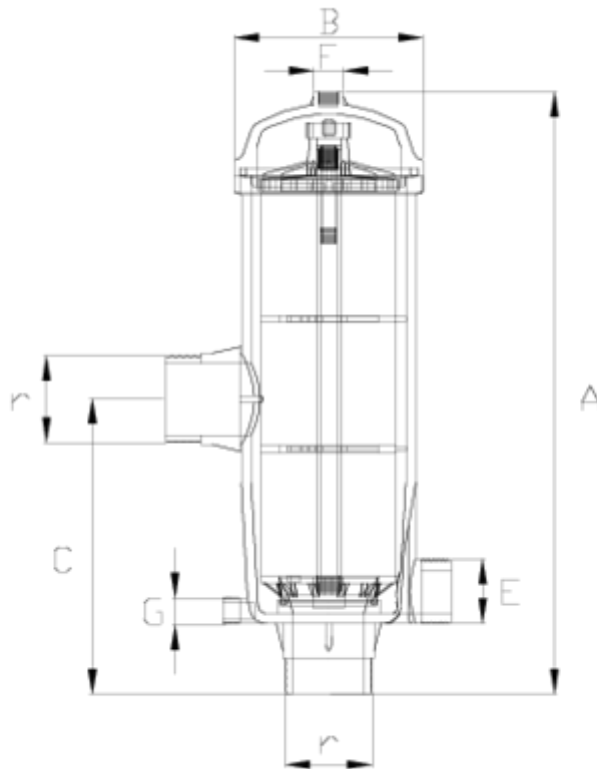
Filtres

Sortie taraudée "BSP"

ITEM 316

RÉFÉRENCE	DESCRIPTION	Poids net	Volume (m ³)	Poids brut	Unités par lot
1008001	FILTRE ANNEAUX MAILLE 140,S/ FILETEE 2"	5,9	0,06879	12,69	2
1008002	FILTRE ANNEAUX MAILLE 140,S/ FILETEE 3"	7,059	0,08678	15,958	2
1008011	FILTRE ANNEAUX MAILLE 120,S/ FILETEE 2"	5,818	0,06879	12,41	2
1008012	FILTRE ANNEAUX MAILLE 120,S/ FILETEE 3"	6,977	0,08678	15,794	2





ITEM 316 | Sortie taraudée "BSP"

CÓDIGO	SALIDA	MESH	MICRAS	A	B	C	D	E	F	G	PN	TIPO ROSCA
08001	63-2"	140	105	513	195	302	2"	2"	3/4"	3/4"	PN8	BSP
08011	63-2"	120	120	513	195	302	2"	2"	3/4"	3/4"	PN8	BSP
08002	90-3"	140	105	623	195	302	3"	2"	3/4"	3/4"	PN8	BSP
08012	90-3"	120	120	623	195	302	3"	2"	3/4"	3/4"	PN8	BSP





Documentation Produit



Certifications de produits

Certificats d'entreprise

