

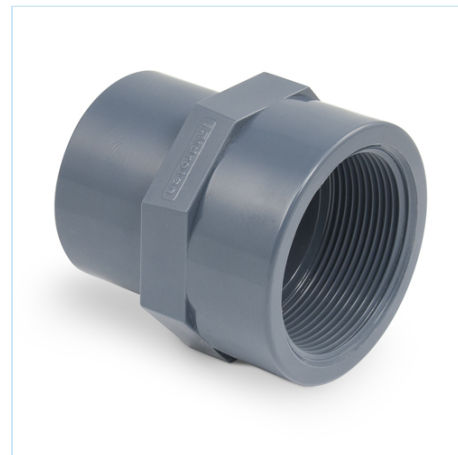


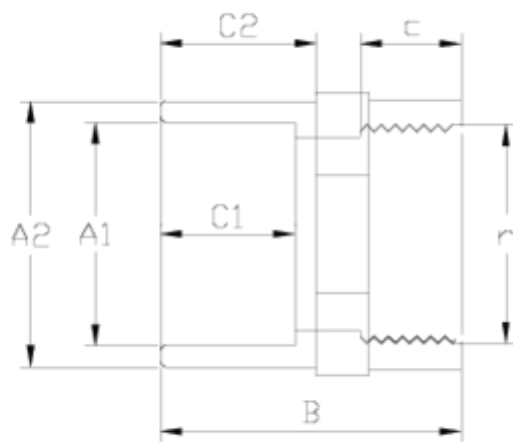
Raccords PVC-U pression

Raccord mixte femelle

ITEM 905

RÉFÉRENCE	DESCRIPTION	Poids net	Volume (m ³)	Poids brut	Unités par lot
1002125	RACCORD MIXTE FEMELLE 50-63-2"	0,1944	0,03129	10,295	50





ITEM 905 | Raccord mixte femelle

Código	A1-A2 x r	Peso (g)	B	C1	C2	c	PN	ROSCA
02125	50-63x2"	195	81	31	38	28	PN10	BSP





Documentation Produit



Certifications de produits



Certificats d'entreprise



Pol. Ind. Plá Vallonga,
c/ Agua, 28
03006 ALICANTE (España)



+34 965 11 42 82



+34 965 11 48 62



tecnicocomercial@hidroten.es



Service d'Attention
Technique Commerciale
+34 966 105 888



www.hidroten.es