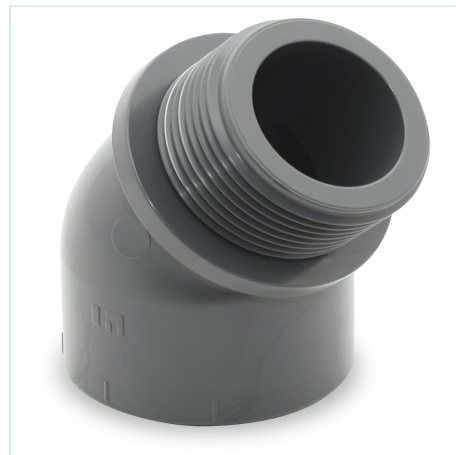


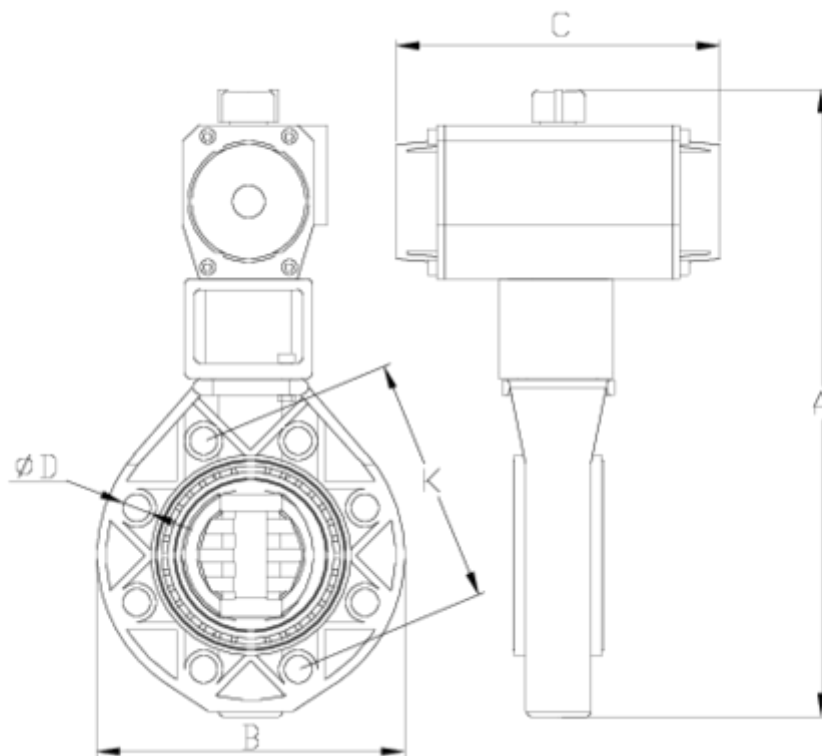


## Raccords PVC-U pression

# COUDE 45° FEMELLE A COLLER-FILETEE ITEM 199

RÉFÉRENCE	DESCRIPTION	Poids net	Volume (m <sup>3</sup> )	Poids brut	Unités par lot
1002292	CODO 45° ENCOLAR-R/M 32-1"	0,042333	0,01553	4,56	100
1002293	CODO 45° ENCOLAR-R/M 40-1 1/4"	0,074788	0,02244	4,975	60
1002294	CODO 45° ENCOLAR-R/M 50-1 1/2"	0,12291	0,02244	4,175	30
1002295	CODO 45° ENCOLAR-R/M 63-2"	0,188077	0,02244	6,13	30
1002296	CODO 45° ENCOLAR-R/M 75-2 1/2"	0,327773	0,00000	10,475	30





## ITEM 199 | COUDE 45° FEMELLE A COLLER-FILETEE

CÓDIGO	A x a	PESO (g)	C	D	E	F	PN	MEDIDA
02292	32x1"	50	54	19	19	57	PN10	BSP
02293	40x1 1/4"	78	62	22	21	85	PN10	BSP
02294	50x1 1/2"	119	85	26	22	94	PN10	BSP
02295	63x2"	220	102	31	26	109	PN10	BSP
02296	75x2 1/2"	320	131	45	29	115	PN10	BSP





## Documentation Produit



## Certifications de produits



## Certificats d'entreprise



Pol. Ind. Plá Vallonga,  
c/ Agua, 28  
03006 ALICANTE (España)



+34 965 11 42 82



+34 965 11 48 62



tecnicocomercial@hidroten.es



Service d'Attention  
Technique Commerciale  
+34 966 105 888



www.hidroten.es