

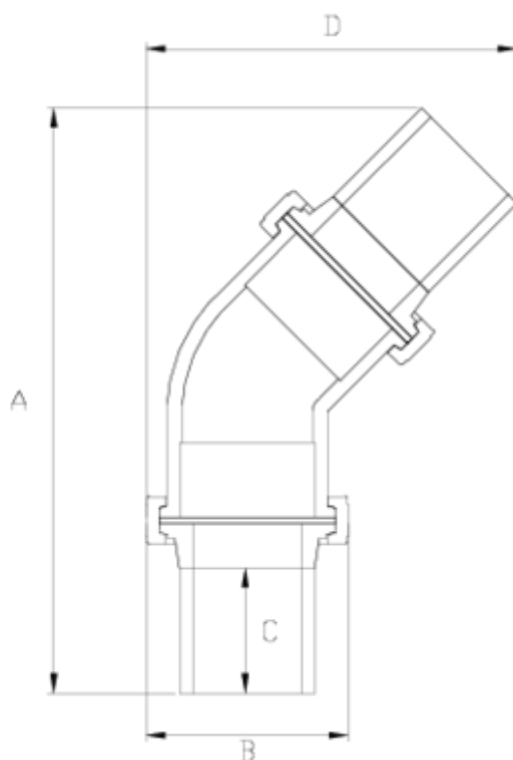


Raccords pression à coller/mixte

## Coude 45° Netvitc System A/B PPVF ITEM 31N

RÉFÉRENCE	DESCRIPTION	Poids net	Volume (m <sup>3</sup> )	Poids brut	Unités par lot
101N235	COUDE 45° NETVITC SYSTEM A/B PP 63	0,878	0,01553	0	4
101N237	COUDE 45° NETVITC SYSTEM A/B PP 90	1,958	0,04880	8,41	4
101N238	COUDE 45° NETVITC SYSTEM A/B PP 110	2,652	0,06150	11,588	4





## ITEM 31N | Coude 45° Netvitc System A/B PPVF

CÓDIGO	Ø	PESO	BRIDA	A	B	C	D	PN	MEDIDA
1N235	63	878	63	321	125	89	202	PN10	MÉTRICO
1N237	90	1958	90	450	164	100	256	PN10	MÉTRICO
1N238	110	2652	110	476	188	102	302	PN10	MÉTRICO





## Documentation Produit



## Certifications de produits

## Certificats d'entreprise

