



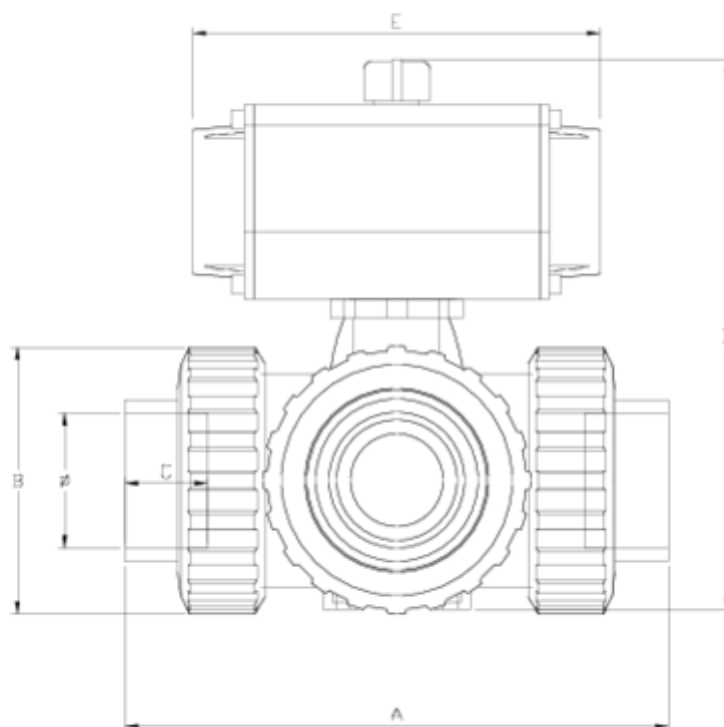
Vannes à boisseau 3 voies 'Security'

SORTIE À COLLER MOTEUR PNEUMATIQUE DOUBLE EFFET - FPM ITEM 877



RÉFÉRENCE	DESCRIPTION	Poids net	Volume (m ³)	Poids brut	Unités par lot
111V663	VÁLVULA BOLA 3 VÍAS ACTUADOR NEUMATICO D/E MODELO "L" S/ENC 32 VITON	0	0,00891	0	1
111V665	VÁLVULA BOLA 3 VÍAS ACTUADOR NEUMATICO D/E MODELO "L" S/ENC 50 VITON	2,6854	0,04460	3,3512	1
111V666	VÁLVULA BOLA 3 VÍAS ACTUADOR NEUMATICO D/E MODELO "L" S/ENC 63 VITON	5,3697	0,04460	6,0355	1
111V667	VÁLVULA BOLA 3 VÍAS ACTUADOR NEUMATICO D/E MODELO "L" S/ENC 75 VITON	7,7488	0,04836	8,5923	1
111V703	VÁLVULA BOLA 3 VÍAS ACTUADOR NEUMATICO D/E MODELO "T" S/ENC 32 VITON	0	0,00891	0	1
111V705	VÁLVULA BOLA 3 VÍAS ACTUADOR NEUMATICO D/E MODELO "T" S/ENC 50 VITON	2,6854	0,04460	3,3512	1
111V706	VÁLVULA BOLA 3 VÍAS ACTUADOR NEUMATICO D/E MODELO "T" S/ENC 63 VITON	5,3697	0,04460	6,0355	1
111V707	VÁLVULA BOLA 3 VÍAS ACTUADOR NEUMATICO D/E MODELO "T" S/ENC 75 VITON	7,7488	0,04836	8,5923	1
111V884	VÁLVULA BOLA 3 VÍAS ACTUADOR NEUMATICO D/E MODELO "L" S/ENC 40 DN40 VITON	0	0,04460	0	1
111V888	VÁLVULA BOLA 3 VÍAS ACTUADOR NEUMATICO D/E MODELO "L" S/ENC 90 DN65	0	0,04836	0	1
111V894	VÁLVULA BOLA 3 VÍAS ACTUADOR NEUMATICO D/E MODELO "T" S/ENC 40 DN40 VITON	0	0,04460	0	1
111V898	VÁLVULA BOLA 3 VÍAS ACTUADOR NEUMATICO D/E MODELO "T" S/ENC 90 DN65 VITON	0	0,04836	0	1





ITEM 877 | SORTIE À COLLER MOTEUR PNEUMATIQUE DOUBLE EFFET - FPM

VITON	f	Actuador	PESO (g)	DN	Modelo	A	B	C	D	E	PN	MEDIDA
11V663	32	H050 DE	1782	25	L	160	72	22	=87+96	138	PN16	MÉTRICO
11V884	40	H050 DE	=D5-9	40	L	214	103	26	217	138	PN16	MÉTRICO
11V665	50	H050 DE	2723	40	L	216	103	31	217	138	PN16	MÉTRICO
11V666	63	H075 DE	5449	50	L	251	120	38	267	155	PN16	MÉTRICO
11V667	75	H075 DE	7908	65	L	308	150	45	308	155	PN10	MÉTRICO
11V888	90	H075 DE	=D7+309	65	L	=G7+24	150	51	308	155	PN10	MÉTRICO
11V703	32	H050 DE	1778	25	T	160	72	22	183	138	PN16	MÉTRICO
11V894	40	H050 DE	=D11-9	40	T	214	103	26	217	138	PN16	MÉTRICO
11V705	50	H050 DE	2713	40	T	216	103	31	217	138	PN16	MÉTRICO
11V706	63	H075 DE	5431	50	T	251	120	38	267	155	PN16	MÉTRICO





Pol. Ind. Plá Vallonga,
c/ Agua, 28
03006 ALICANTE (España)



+34 965 11 42 82



+34 965 11 48 62



tecnicocomercial@hidroten.es



Service d'Attention
Technique Commerciale
+34 966 105 888



www.hidroten.es



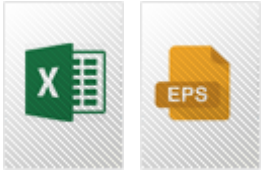
ITEM 877 | SORTIE À COLLER MOTEUR PNEUMATIQUE DOUBLE EFFET - FPM

11V707	75	H075 DE	7868	65	T	308	150	45	308	155	PN10	MÉTRICO
11V898	90	H075 DE	=D13+309	65	T	=G13+24	150	51	308	155	PN10	MÉTRICO





Documentation Produit



Certifications de produits

Certificats d'entreprise



Pol. Ind. Plá Vallonga,
c/ Agua, 28
03006 ALICANTE (España)



+34 965 11 42 82



+34 965 11 48 62



tecnicocomercial@hidroten.es



Service d'Attention
Technique Commerciale
+34 966 105 888



www.hidroten.es