



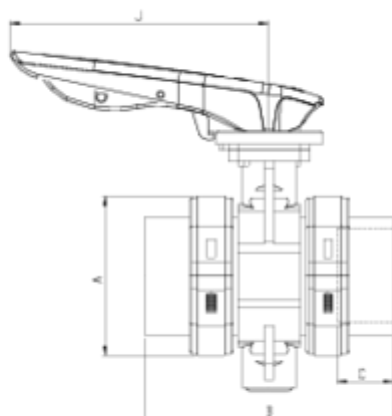
Vannes papillon Netvitc System®

Sortie à coller

ITEM 171

RÉFÉRENCE	DESCRIPTION	Poids net	Volume (m³)	Poids brut	Unités par lot
109N020	V PAP. NETV. SYS. A/BRIDE,A COLLER 63	2,163	0,03129	5,2738	2
109N021	V PAP. NETV. SYS. A/BRIDE,A COLLER 75	2,116	0,03129	5,215	2
109N022	V PAP. NETV. SYS. A/BRIDE,A COLLER 90	3,37625	0,04460	8,035	2
109N023	V PAP. NETV. SYS. A/BRIDE,A COLLER 110	4,19625	0,04460	9,675	2
109N024	V PAP. NETV. SYS. A/BRIDE,A COLLER 125	5,45065	0,06149	12,5	2
109N025	V PAP. NETV. SYS. A/BRIDE,A COLLER 140	6,49315	0,06150	14,585	2
109N026	V PAP. NETV. SYS. A/BRIDE,A COLLER 160	8,59085	0,04836	17,8896	2
109N027	V PAP. NETV. SYS. A/BRIDE,A COLLER 200	13,3946	0,04879	14,155	1
109N028	V PAP. NETV. SYS. A/BRIDE,A COLLER 225	14,106	0,06879	14,6997	1





ITEM 171 | Sortie à collar

CÓDIGO	f	BRIDA	Pesos	A	B	C	J	PN	MEDIDA
9N020	63	75	2532	138	218	42	235	PN10	MÉTRICO
9N021	75	75	2490	138	192	44	235	PN10	MÉTRICO
9N022	90	90	3336	164	219	52	235	PN10	MÉTRICO
9N023	110	110	4119	188	244	61	235	PN10	MÉTRICO
9N024	125	125	5093	203	282	70	270	PN10	MÉTRICO
9N025	140	140	6172	224	298	78	270	PN10	MÉTRICO
9N026	160	160	7911	251	315	86	270	PN10	MÉTRICO
9N027	200	200	10544	297	390	106	270	PN6	MÉTRICO
9N028	225	200	11564	297	476	120	270	PN6	MÉTRICO





Documentation Produit



Certifications de produits

Certificats d'entreprise



Pol. Ind. Plá Vallonga,
c/ Agua, 28
03006 ALICANTE (España)



+34 965 11 42 82



+34 965 11 48 62



tecnicocomercial@hidroten.es



Service d'Attention
Technique Commerciale
+34 966 105 888



www.hidroten.es