

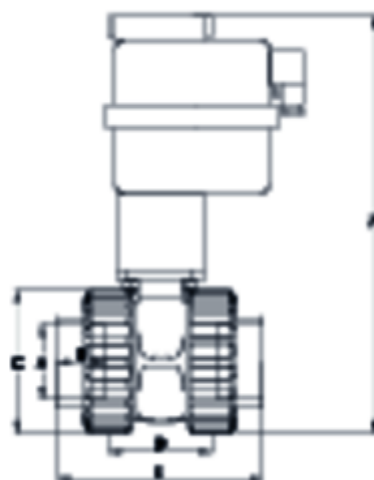


Vannes à boisseau 'Basic'

Sortie à coller, moteur électrique 240V - PTFE ITEM 248

| RÉFÉRENCE | DESCRIPTION | Poids net | Volume (m ³) | Poids brut | Unités par lot |
|-----------|---|-----------|--------------------------|------------|----------------|
| 1011218 | V.E MOTOR ACTU 240v S/BRIDAS 160 DN150 PTFE | 23.66 | 0.16 | 26.04 | 1 |
| 1011299 | V ENLACE MOTOR ACTU 240v S ENC 20 | 1.2426 | 0.015532 | 1.5693 | 1 |
| 1011300 | V ENLACE MOTOR ACTU 240v S ENC 25 | 1.4686 | 0.00891 | 1.656 | 1 |
| 1011301 | V ENLACE MOTOR ACTU 240v S ENC 32 | 2.5383 | 0.02243 | 3.026 | 1 |
| 1011302 | V ENLACE MOTOR ACTU 240v S ENC 40 | 3.1123 | 0.022435 | 3.6 | 1 |
| 1011303 | V ENLACE MOTOR ACTU 240v S ENC 50 | 3.1133 | 0.022435 | 3.601 | 1 |
| 1011304 | V ENLACE MOTOR ACTU 240v S ENC 63 | 3.8273 | 0.03648 | 4.4213 | 1 |
| 1011305 | V ENLACE MOTOR ACTU 240v S ENC 75 | 5.021 | 0.036484 | 5.615 | 1 |
| 1011306 | V ENLACE MOTOR ACTU 240v S ENC 90 | 7.1601 | 0.044603 | 7.89 | 1 |
| 1011307 | V ENLACE MOTOR ACTU 240v S ENC 110 | 9.3301 | 0.044603 | 10.06 | 1 |
| 1011308 | V ENLACE MOTOR ACTU 240v S ENC 125 | 12.249 | 0.044603 | 12.943 | 1 |
| 1011959 | V ENLACE SNS MOTOR ACTU 240v S ENC 140 | 14.56 | 0.0446 | 15.2258 | 1 |





ITEM 248 | Sortie à coller, moteur électrique 240V - PTFE

| CÓDIGO | A | PESO (g) | DN | Actuador | B | C | D | E | F | G | PN | MEDIDA |
|--------|-----|----------|-----|----------|----|-----|-----|-----|-----|-----|------|---------|
| 11299 | 20 | 1478 | 15 | S20 | 16 | 52 | 47 | 84 | 268 | 177 | PN16 | MÉTRICO |
| 11300 | 25 | 1516 | 20 | S20 | 19 | 59 | 51 | 96 | 274 | 177 | PN16 | MÉTRICO |
| 11301 | 32 | 1642 | 25 | S20 | 23 | 70 | 66 | 117 | 285 | 177 | PN16 | MÉTRICO |
| 11302 | 40 | 3112 | 32 | S20 | 25 | 84 | 72 | 132 | 307 | 177 | PN16 | MÉTRICO |
| 11303 | 50 | 3113 | 40 | S20 | 31 | 99 | 77 | 149 | 325 | 177 | PN16 | MÉTRICO |
| 11304 | 63 | 3827 | 50 | S20 | 38 | 121 | 90 | 173 | 352 | 177 | PN16 | MÉTRICO |
| 11305 | 75 | 5021 | 65 | S35 | 45 | 151 | 121 | 215 | 426 | 177 | PN10 | MÉTRICO |
| 11306 | 90 | 7160 | 80 | S55 | 51 | 175 | 141 | 255 | 453 | 177 | PN10 | MÉTRICO |
| 11307 | 110 | 9330 | 100 | S55 | 61 | 210 | 155 | 267 | 477 | 177 | PN10 | MÉTRICO |
| 11308 | 125 | 9100 | 113 | S85 | 71 | 228 | 161 | 328 | 500 | 177 | PN10 | MÉTRICO |





ITEM 248 | Sortie à coller, moteur électrique 240V - PTFE

| | | | | | | | | | | | | |
|-------|-----|-------|-----|------|-----|-----|-----|-----|-----|-----|-------------|---------|
| 11959 | 140 | 14560 | 125 | S85 | 76 | 278 | 195 | 405 | 538 | 177 | PN10 | MÉTRICO |
| 11218 | 160 | 23660 | 150 | S140 | 101 | 284 | 153 | 350 | 687 | 177 | PN10 | MÉTRICO |



Pol. Ind. Plá Vallonga,
c/ Agua, 28
03006 ALICANTE (España)



+34 965 11 42 82



+34 965 11 48 62



tecnicocomercial@hidroten.es



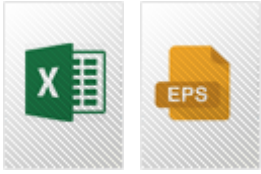
Service d'Attention
Technique Commerciale
+34 966 105 888



www.hidroten.es



Documentation Produit



Certifications de produits



Certificats d'entreprise



Pol. Ind. Plá Vallonga,
c/ Agua, 28
03006 ALICANTE (España)



+34 965 11 42 82



+34 965 11 48 62



tecnicocomercial@hidroten.es



Service d'Attention
Technique Commerciale
+34 966 105 888



www.hidroten.es