



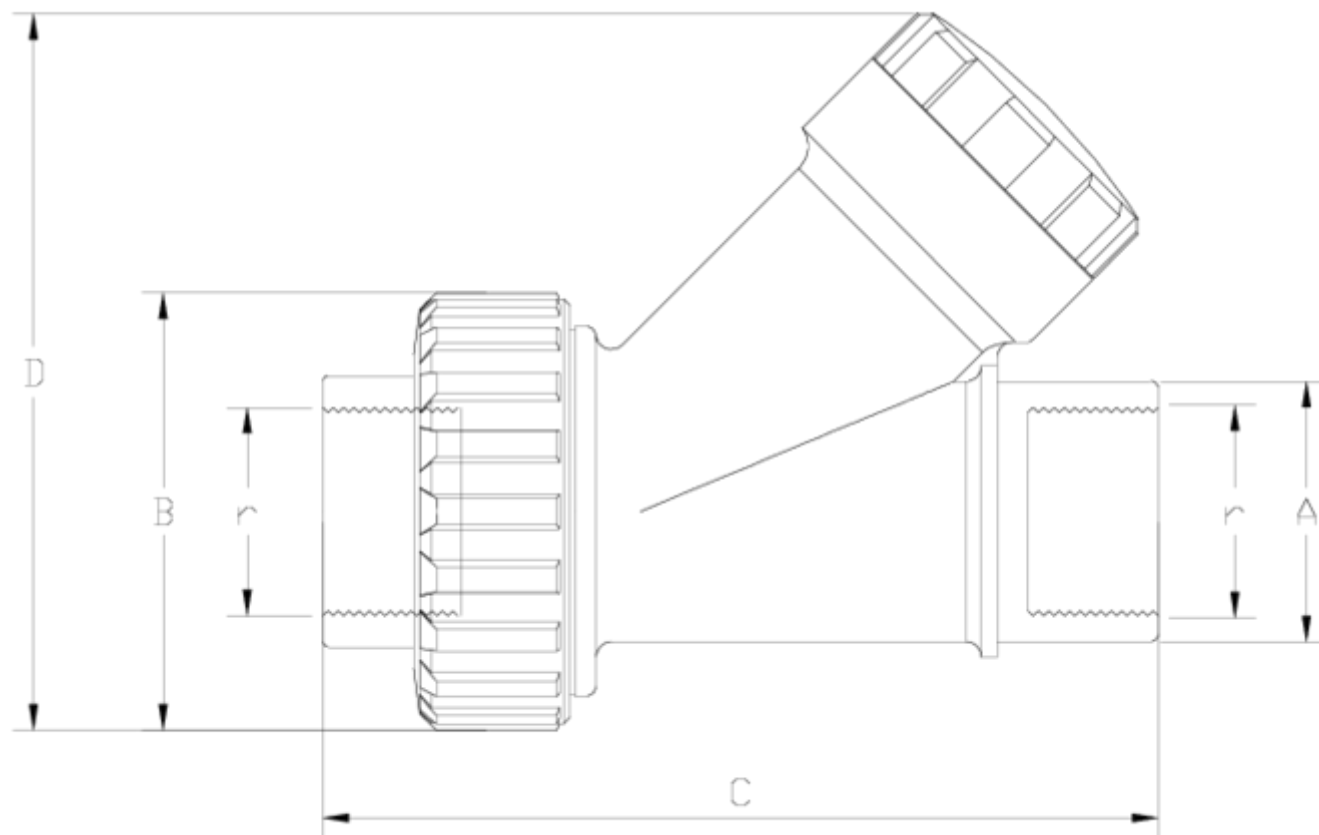
Vannes anti-retour "Ball"

VÁLVULA ANTIRRETORNO DE BOLA 'BALL' PVC S/ROSCA HEMBRA ITEM 636



RÉFÉRENCE	DESCRIPTION	Poids net	Volume (m ³)	Poids brut	Unités par lot
1022013	V.ANTIRRETORNO DE BOLA "BALL" PVC S/R/H 1"	0,361365	0,02244	7,715	20
1022014	V.ANTIRRETORNO DE BOLA "BALL" PVC S/R/H 1 1/4"	0,5935	0,03129	9,4755	15
1022015	V.ANTIRRETORNO DE BOLA "BALL" PVC S/R/H 1 1/2"	0,947453	0,04717	14,8536	15
1022016	V.ANTIRRETORNO DE BOLA "BALL" PVC S/R/H 2"	1,556575	0,02244	6,714	4
1022017	V.ANTIRRETORNO DE BOLA "BALL" PVC S/R/H 2 1/2"	2,35295	0,03129	10,04	4
1022018	V.ANTIRRETORNO DE BOLA "BALL" PVC S/R/H 3"	3,9222	0,03129	8,445	2





ITEM 636 | VÁLVULA ANTIRRETORNO DE BOLA 'BALL' PVC S/ROSCA HEMBRA

CÓDIGO	r-A	Peso (g)	DN	A	B	C	D	PN	TIPO ROSCA
22013	1"	348	25	40	72	140	127	PN10	BSP
22014	1 1/4"	535	32	50	88	161	145	PN10	BSP
22015	1 1/2"	872	40	63	103	183	170	PN10	BSP
22016	2"	1510	50	75	120	220	220	PN10	BSP
22017	2 1/2"	2450	65	90	150	255	255	PN10	BSP
22018	3"	3935	80	110	181	315	280	PN10	BSP





Documentation Produit



Certifications de produits



Certificats d'entreprise

