



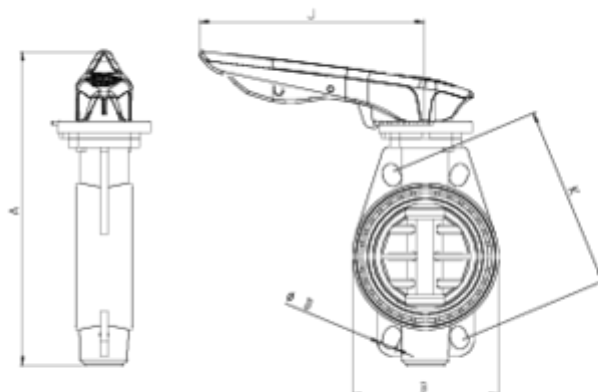
## Vannes papillon PP-RCT

# Vanne à papillon PP-RCT embrayage ITEM 01P



RÉFÉRENCE	DESCRIPTION	Poids net	Volume (m <sup>3</sup> )	Poids brut	Unités par lot
109P200	VANNE IMPLEX À DÉTENTE PP-RCT VERTE 63	1,1562	0,03129	5,68	4
109P201	VANNE IMPLEX À DÉTENTE PP-RCT VERTE 75	1,1687	0,03129	5,72	4
109P202	VANNE IMPLEX À DÉTENTE PP-RCT VERTE 90	1,91	0,00983	8,59	4
109P203	VANNE IMPLEX À DÉTENTE PP-RCT VERTE 110	1,9529	0,04460	9,47	4
109P205	VANNE IMPLEX À DÉTENTE PP-RCT VERTE 125/140	2,4532	0,06347	11,73	4
109P206	VANNE IMPLEX À DÉTENTE PP-RCT VERTE 160	3,1182	0,06347	14,39	4
109P207	VANNE IMPLEX À DÉTENTE PP-RCT VERTE 200	4,7333	0,02243	5,221	1





## ITEM 01P | Vanne à papillon PP-RCT embrayage

CÓDIGO	Ø	PESO	A	B	C	D	K	J	PN	MEDIDA
9P200	63	1395	272	136	50	18x4	125-145	236	PN10	MÉTRICO
9P201	75	1395	272	136	50	18x4	125-145	236	PN10	MÉTRICO
9P202	90	2060	296	130	57	18x8	146-160	236	PN10	MÉTRICO
9P203	110	2320	316	152	60	18x8	178-190	236	PN10	MÉTRICO
9P205	125/140	2950	366	187	65	18x8	210-216	271	PN10	MÉTRICO
9P206	160	3780	388	214	69	22x8	235-241	271	PN10	MÉTRICO
9P207	200	5620	451	270	71	22x8	292-298	316	PN6	MÉTRICO





## Documentation Produit



## Certifications de produits

## Certificats d'entreprise

