

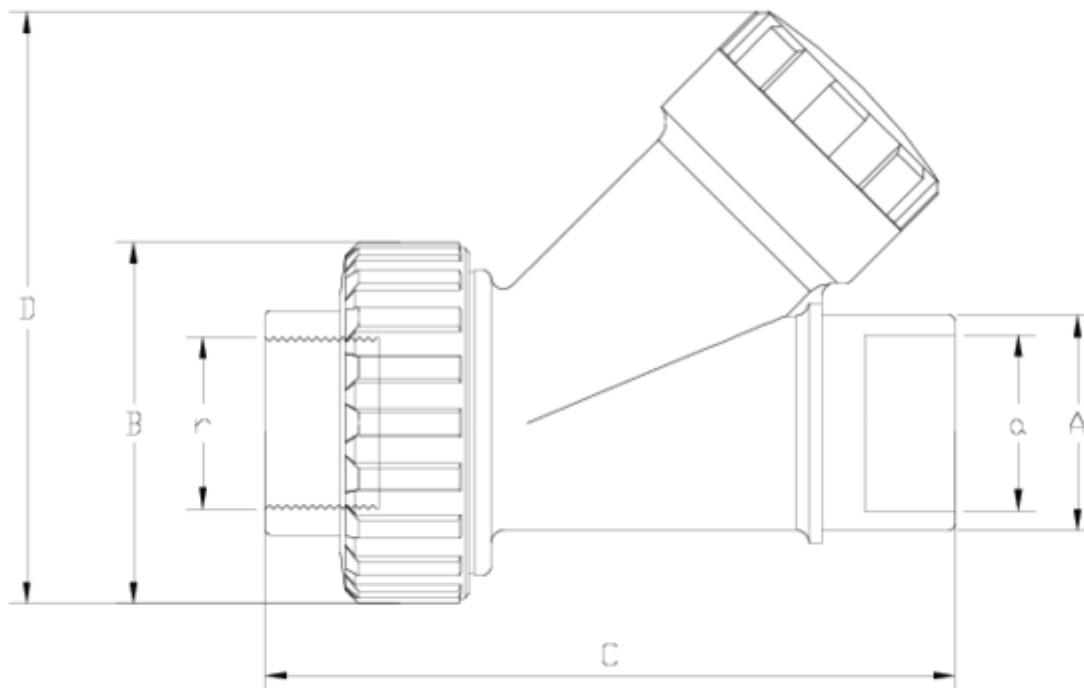


Vannes anti-retour "Ball"

VANNES ANTI-RETOUR 'BALL' MIXTE ITEM 685

RÉFÉRENCE	DESCRIPTION	Poids net	Volume (m ³)	Poids brut	Unités par lot
1022023	V.ANTI-RETOUR À BILLE SORTIE MIXTE 32-1"	0,3671	0,02244	7,83	20
1022024	V.ANTI-RETOUR À BILLE SORTIE MIXTE 40-1 1/4"	0,515487	0,02244	8,34	15
1022025	V.ANTI-RETOUR À BILLE SORTIE MIXTE 50-1 1/2"	0,943213	0,04717	14,79	15
1022026	V.ANTI-RETOUR À BILLE SORTIE MIXTE 63-2"	1,546	0,02244	6,68	4
1022027	V.ANTI-RETOUR À BILLE SORTIE MIXTE 75-2 1/2"	2,4242	0,03129	10,27	4
1022028	V.ANTI-RETOUR À BILLE SORTIE MIXTE 90-3"	3,9485	0,03129	8,47	2





ITEM 685 | VANNES ANTI-RETOUR 'BALL' MIXTE

CÓDIGO	a-r	Peso (g)	DN	A	B	C	D	PN	TIPO ROSCA
22023	32-1"	342	25	40	72	140	127	PN10	BSP
22024	40-1 1/4"	534	32	50	88	161	145	PN10	BSP
22025	50-1 1/2"	855	40	63	103	183	170	PN10	BSP
22026	63-2"	1480	50	75	120	220	220	PN10	BSP
22027	75-2 1/2"	2415	65	90	150	255	255	PN10	BSP
22028	90=3"	3905	80	110	181	315	280	PN10	BSP





Documentation Produit



Certifications de produits



Certificats d'entreprise

