



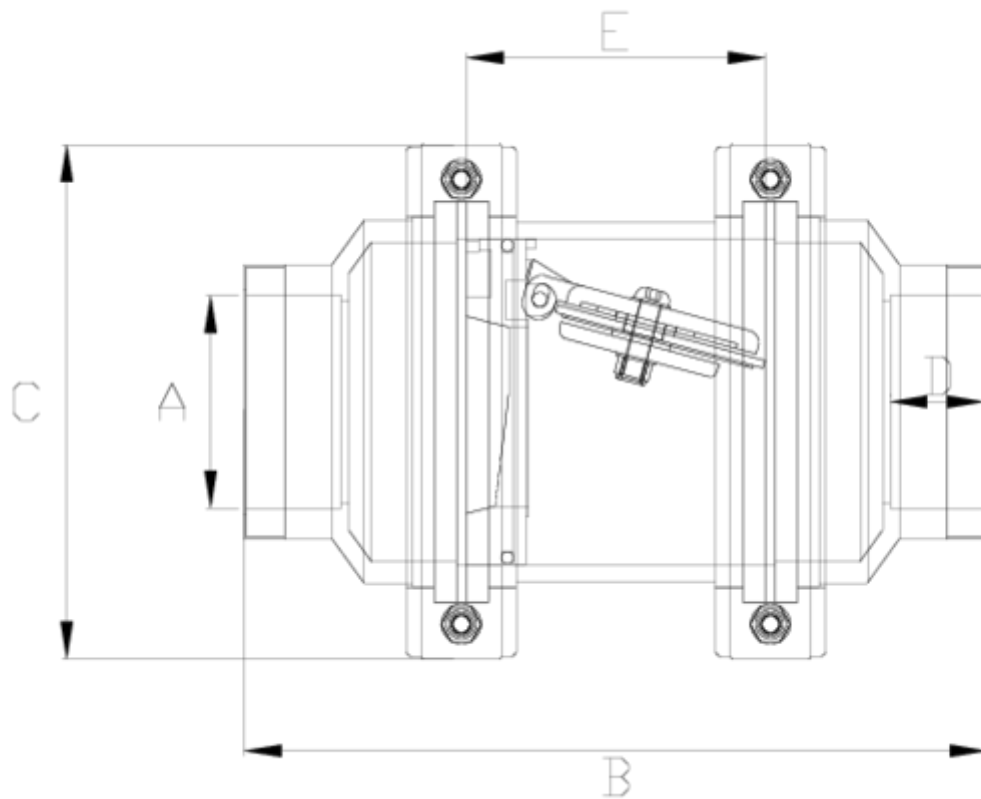
Clapet anti-retour linéaire Netvitc System®

Sortie taraudée - corps PPFV

ITEM 298

RÉFÉRENCE	DESCRIPTION	Poids net	Volume (m ³)	Poids brut	Unités par lot
1015059	V. RETENUE LIN. NETV. SYST. S/TAR. 2 1/2"	3,254	0,01783	3,5	1
1015060	V. RETENUE LIN. NETV. SYST. S/TAR. 3"	3,0251	0,01783	3,28	1
1015061	V. RETENUE LIN. NETV. SYST. S/TAR. 4"	3,1201	0,02243	3,375	1
1015067	VALV. RETENCION LINEAL SNS R/HEMBRA 2"	0,7949	0,00473	0,912	1
1015069	VALV. RETENCION LINEAL SNS R/HEMBRA 2" DN110	3,098	0,01783	3,3927	1





ITEM 298 | Sortie taraudée - corps PPFV

CÓDIGO	f	PESOS	BRIDA	DN CUERPO	B	C	D	E	PN	TIPO ROSCA
15067	2"	827	63	50	178	125	38	70	PN10	BSP
15069	2"	3130	125	110	294	203	38	122	PN10	BSP
15059	2 1/2"	3050	125	110	294	203	30	122	PN10	BSP
15060	3"	2990	125	110	294	203	34	122	PN10	BSP
15061	4"	3185	125	110	294	203	44	122	PN10	BSP





Documentation Produit



Certifications de produits

Certificats d'entreprise



Pol. Ind. Plá Vallonga,
c/ Agua, 28
03006 ALICANTE (España)



+34 965 11 42 82



+34 965 11 48 62



tecnicocomercial@hidroten.es



Service d'Attention
Technique Commerciale
+34 966 105 888



www.hidroten.es