



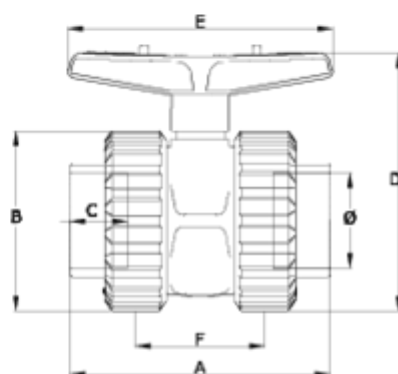
## Vannes à boisseau 'basic' bi-directionnelle

# Sortie à coller - PTFE

## ITEM 643

RÉFÉRENCE	DESCRIPTION	Poids net	Volume (m <sup>3</sup> )	Poids brut	Unités par lot
111D150	V.BOLA BIDIRECCIONAL S/E 20 PTFE	0,1624	0,01553	6,8227	40
111D151	V.BOLA BIDIRECCIONAL S/E 25 PTFE	0,21	0,02244	8,8877	40
111D152	V.BOLA BIDIRECCIONAL S/E 32 PTFE	0,3891	0,03129	12,246	30
111D153	V.BOLA BIDIRECCIONAL S/E 40 PTFE	0,59708	0,03129	12,5146	20
111D154	V.BOLA BIDIRECCIONAL S/E 50 PTFE	0,8474	0,03129	13,284	15
111D155	V.BOLA BIDIRECCIONAL S/E 63 PTFE	1,38222	0,03682	14,3714	10
111D156	V.BOLA BIDIRECCIONAL S/E 75 PTFE	2,7218	0,03129	11,4602	4
111D157	V.BOLA BIDIRECCIONAL S/E 90 PTFE	4,184	0,03129	8,86	2





## ITEM 643 | Sortie à coller - PTFE

CÓDIGO	f	PESO (g)	DN	A	B	C	D	E	F	PN	MEDIDA
11D150	20	162	15	84	52	16	74	80	47	PN16	MÉTRICO
11D151	25	210	20	96	59	19	80	80	51	PN16	MÉTRICO
11D152	32	389	25	117	70	23	103	101	66	PN16	MÉTRICO
11D153	40	597	32	132	84	25	125	130	72	PN16	MÉTRICO
11D154	50	847	40	149	99	31	138	130	77	PN16	MÉTRICO
11D155	63	1382	50	173	121	38	177	170	90	PN16	MÉTRICO
11D156	75	2721	65	215	151	45	215	260	121	PN10	MÉTRICO





Pol. Ind. Plá Vallonga,  
c/ Agua, 28  
03006 ALICANTE (España)



+34 965 11 42 82



+34 965 11 48 62



tecnicocomercial@hidroten.es



Service d'Attention  
Technique Commerciale  
+34 966 105 888



[www.hidroten.es](http://www.hidroten.es)



## Documentation Produit



## Certifications de produits

## Certificats d'entreprise

