



## Vannes ?? boisseau 'basic' bi-directionnelle

# Sortie mixte moteur

# pneumatique double effet -

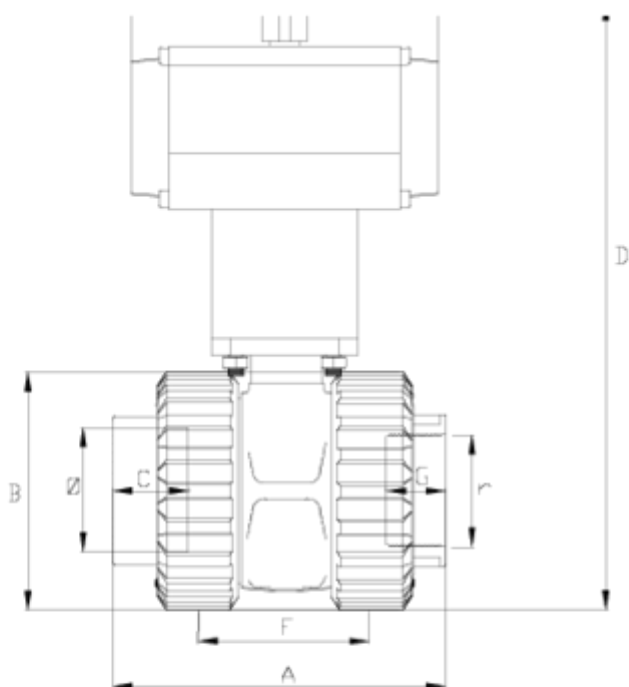
# PTFE

## ITEM 664



R??F??RENCE	DESCRIPTION	Poids net	Volume (m <sup>3</sup> )	Poids brut	Unit??s par lot
111D630	V.BOLA BIDIREC.ACT.NEUM. D/E S/MIXTA 20-1/2"	0.8615	0.01553	1.1882	1
111D631	V.BOLA BIDIREC.ACT.NEUM. D/E S/MIXTA 25-3/4"	0.9215	0.02243	1.4092	1
111D632	V.BOLA BIDIREC.ACT.NEUM. D/E S/MIXTA 32-1"	1.8454	0.03129	2.4184	1
111D633	V.BOLA BIDIREC.ACT.NEUM. D/E S/MIXTA 40-1 1/4"	2.099	0.03129	2.672	1
111D634	V.BOLA BIDIREC.ACT.NEUM. D/E S/MIXTA 50-1 1/2"	2.475	0.03129	3.048	1
111D635	V.BOLA BIDIREC.ACT.NEUM. D/E S/MIXTA 63-2"	3.022	0.00891	3.2094	1
111D636	V.BOLA BIDIREC.ACT.NEUM. D/E S/MIXTA 75-2 1/2"	6.121	0.0446	6.815	1
111D637	V.BOLA BIDIREC.ACT.NEUM. D/E S/MIXTA 90-3"	7.19	0.0446	0	1





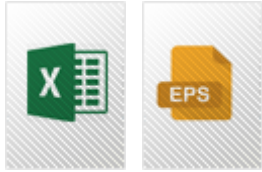
## ITEM 664 | Sortie mixte moteur pneumatique double effet - PTFE

C??DIGO	f -r	Actuador	PESO (g)	DN	A	B	C	D	E	F	G	PN	TIPO ROSCA
11D630	20-1/2"	H050DE	1285	15	86	55	16	192	138	44	17	PN16	BSP
11D631	25-3/4"	H050DE	1333	20	99	62	19	197	138	49	20	PN16	BSP
11D632	32-1"	H050DE	1478	25	122	72	23	209	138	66	23	PN16	BSP
11D633	40-1 1/4"	H050DE	1748	32	131	88	25	232	138	71	26	PN16	BSP
11D634	50-1 1/2"	H050DE	2079.2	40	155	103	31	249	138	75	33	PN16	BSP
11D635	63-2"	H050DE	2664.8	50	180	120	38	291	138	89	29	PN16	BSP
11D636	75-2 1/2"	H075DE	5580	65	202	150	45	375	210	119	33	PN10	BSP
11D637	90-3"	H075DE	7190	80	245	181	51	402	210	140	36	PN10	BSP





## Documentation Produit



## Certifications de produits

## Certificats d'entreprise

