



Vannes à boisseau 'basic' bi-directionnelle

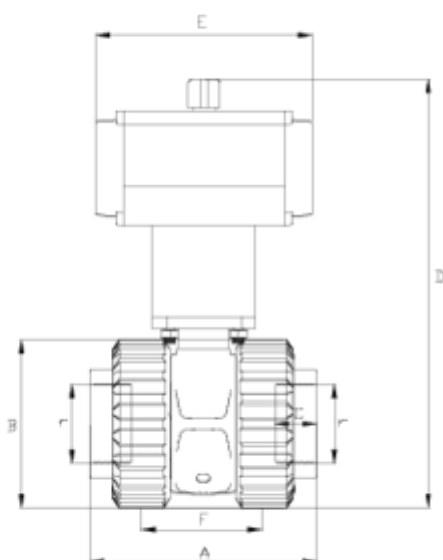
Sortie taraudée moteur pneumatique double effet - FPM

ITEM 681



| RÉFÉRENCE | DESCRIPTION | Poids net | VOLUME (m ³) | Poids brut | Unités par lot |
|-----------|--|-----------|--------------------------|------------|----------------|
| 111D660 | VAN. BOISSEAU PNEUM.DOUB.EFF.S.TAR. 1/2" | 0,866 | 0,01553 | 1,1927 | 1 |
| 111D661 | VAN. BOISSEAU PNEUM.DOUB.EFF.S.TAR. 3/4" | 0,9255 | 0,00891 | 1,1129 | 1 |
| 111D662 | VAN. BOISSEAU PNEUM.DOUB.EFF.S.TAR. 1" | 1,8504 | 0,03129 | 2,4234 | 1 |
| 111D663 | VAN. BOISSEAU PNEUM.DOUB.EFF.S.TAR. 1 1/4" | 2,1096 | 0,03129 | 2,6826 | 1 |
| 111D664 | VAN. BOISSEAU PNEUM.DOUB.EFF.S.TAR. 1 1/2" | 2,4855 | 0,03129 | 3,0585 | 1 |
| 111D665 | VAN. BOISSEAU PNEUM.DOUB.EFF.S.TAR. 2" | 3,072 | 0,00891 | 3,2594 | 1 |
| 111D666 | V.B. BID.ACT.NEU D/E R/H 2 1/2" FPM | 6,154 | 0,04460 | 6,848 | 1 |
| 111D667 | VAN. BOISSEAU PNEUM.DOUB.EFF.S.TAR. 3" | 7,26 | 0,04460 | 7,954 | 1 |





ITEM 681 | Sortie taraudée moteur pneumatique double effet - FPM

| CÓDIGO | r | Actuador | PESO (g) | DN | A | B | C | D | E | F | PN | TIPO ROSCA |
|--------|--------|----------|----------|----|-----|-----|----|-----|-----|-----|------|------------|
| 11D660 | 1/2" | H050DE | 1280 | 15 | 86 | 55 | 17 | 192 | 138 | 44 | PN16 | BSP |
| 11D661 | 3/4" | H050DE | 1328 | 20 | 99 | 62 | 20 | 197 | 138 | 49 | PN16 | BSP |
| 11D662 | 1" | H050DE | 1476.8 | 25 | 122 | 72 | 23 | 209 | 138 | 66 | PN16 | BSP |
| 11D663 | 1 1/4" | H050DE | 1746.8 | 32 | 131 | 88 | 26 | 232 | 138 | 71 | PN16 | BSP |
| 11D664 | 1 1/2" | H050DE | 2062.4 | 40 | 155 | 103 | 33 | 249 | 138 | 75 | PN16 | BSP |
| 11D665 | 2" | H050DE | 2684 | 50 | 180 | 120 | 29 | 291 | 138 | 89 | PN16 | BSP |
| 11D666 | 2 1/2" | H075DE | 5610 | 65 | 202 | 150 | 33 | 375 | 210 | 119 | PN10 | BSP |
| 11D667 | 3" | H075DE | 7260 | 80 | 232 | 181 | 36 | 402 | 210 | 140 | PN10 | BSP |





Documentation Produit



Certifications de produits

Certificats d'entreprise

