



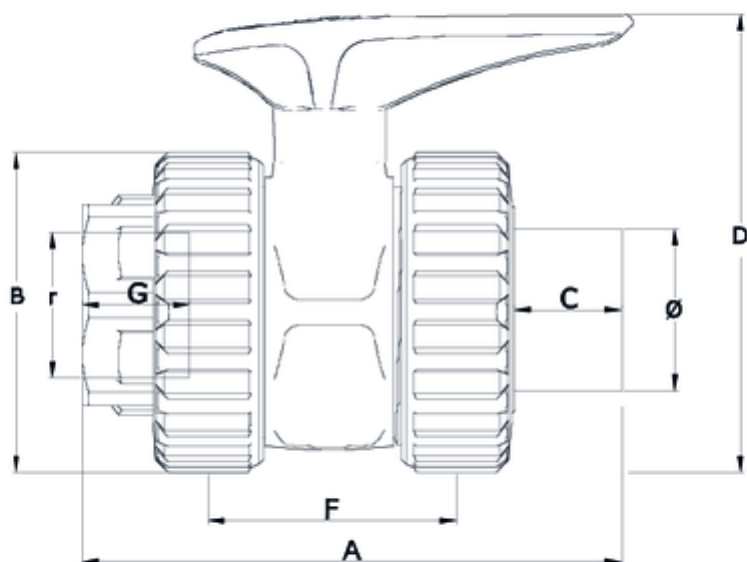
Vannes ?? boisseau 'Basic'

ROBINET A BOULE BASIC SORTIE TARAUDEE - MALE A COLLER FPM ITEM 783



R??F??RENCE	DESCRIPTION	Poids net	Volume (m ³)	Poids brut	Unit??s par lot
1011020	V??LVULA DE BOLA BASIC ENCOLAR MACHO - RH VITON 20-1/2"	0.155	0.01553	6.52	40
1011021	V??LVULA DE BOLA BASIC ENCOLAR MACHO - RH VITON 25-3/4"	0.2114	0.02243	8.945	40
1011022	V??LVULA DE BOLA BASIC ENCOLAR MACHO - RH VITON 32-1"	0.3842	0.03129	12.1	30
1011023	V??LVULA DE BOLA BASIC ENCOLAR MACHO - RH VITON 40-1 1/4"	0.557	0.03129	11.75	20
1011026	V??LVULA DE BOLA BASIC ENCOLAR MACHO - RH VITON 50-1 1/2"	0.83	0.03129	13.07	15
1011027	V??LVULA DE BOLA BASIC ENCOLAR MACHO - RH VITON 63-2"	1.365	0.03682	14.35	10





ITEM 783 | ROBINET A BOULE BASIC SORTIE TARAUDEE - MALE A COLLER FPM

C??DIGO	f	PESO (g)	DN	A	B	C	D	F	G	PN	TIPO ROSCA
11020	20-1/2"	155	15	98	52	16	78	47	17	PN16	BSP
11021	25-3/4"	211	20	107	59	19	84	51	20	PN16	BSP
11022	32-1"	384	25	131	70	23	97	66	23	PN16	BSP
11023	40-1 1/4"	557	32	150	84	25	128	72	26	PN16	BSP
11026	50-1 1/2"	830	40	167	99	31	142	77	33	PN16	BSP
11027	63-2"	1365	50	186	121	38	165	90	29	PN16	BSP



Documentation Produit



Certifications de produits

Certificats d'entreprise

