



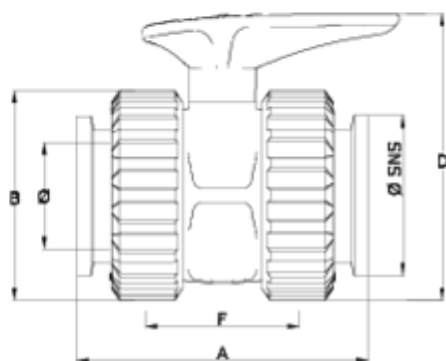
## Vannes à boisseau 'Basic'

# sortie Netvitc System® PTFE

## ITEM 731

RÉFÉRENCE	DESCRIPTION	Poids net	Volume (m <sup>3</sup> )	Poids brut	Unités par lot
111N105	V.ENLACE S/NET SYS 63 PTFE	1,2735	0,03682	13,235	10
111N106	V.ENLACE S/NET SYS 75 PTFE	2,066	0,03129	8,7609	4
111N107	V.ENLACE S/NET SYS 90 PTFE	3,23	0,02244	6,8875	2
111N108	V.ENLACE S/NET SYS 110 PTFE	4,67	0,04460	5,3358	1





## ITEM 731 | sortie Netvitc System® PTFE

CÓDIGO	f	PESO (g)	DN	Brida SNS	A	B	D	F	PN	MEDIDA
11N105	63	1273	50	63	162	121	165	90	PN16	MÉTRICO
11N106	75	2066	65	75	185	151	222	121	PN10	MÉTRICO
11N107	90	3230	80	90	242	175	244	141	PN10	MÉTRICO
11N108	110	4670	100	110	253	210	307	155	PN10	MÉTRICO





## Documentation Produit



## Certifications de produits



## Certificats d'entreprise



Pol. Ind. Plá Vallonga,  
c/ Agua, 28  
03006 ALICANTE (España)



+34 965 11 42 82



+34 965 11 48 62



tecnicocomercial@hidroten.es



Service d'Attention  
Technique Commerciale  
+34 966 105 888



www.hidroten.es