



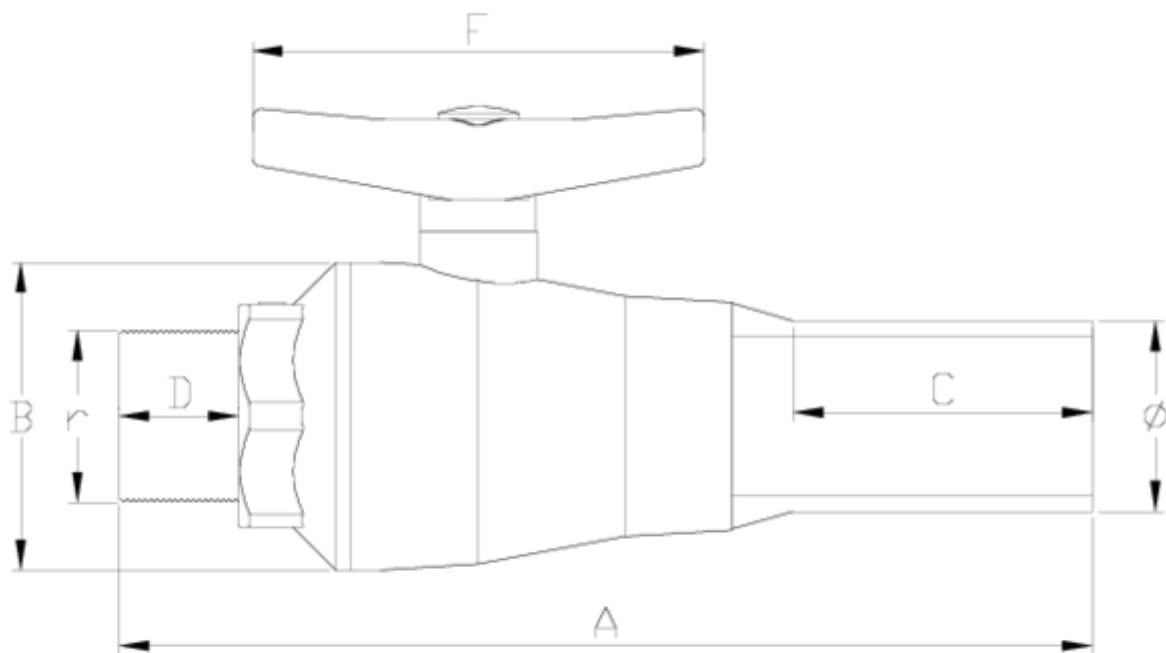
## Vannes boisseau 'compact'

# Sortie fileté - PE FPM

## ITEM 723

RÉFÉRENCE	DESCRIPTION	Poids net	Volume (m <sup>3</sup> )	Poids brut	Unités par lot
111C150	V.COMPACT R/M-PE ½" VITON	0,123	0,00892	2,6	20
111C151	V.COMPACT R/M-PE ¾" VITON	0,158	0,00892	3,3	20
111C152	V.COMPACT R/M-PE 1" VITON	0,259	0,01553	4,155	15





## ITEM 723 | Sortie filetée - PE FPM

CÓDIGO	Ø-r	DN	PESO (g)	A	B	C	D	F	PN	TIPO ROSCA
11C150	20-1/2"	15	123.13	180	48	65	14	80	PN10	BSP
11C151	25-3/4"	20	157.78	193	53	65	17	80	PN10	BSP
11C152	32-1"	25	259	216	59	70	19	101	PN10	BSP



## Documentation Produit



## Certifications de produits

## Certificats d'entreprise

