



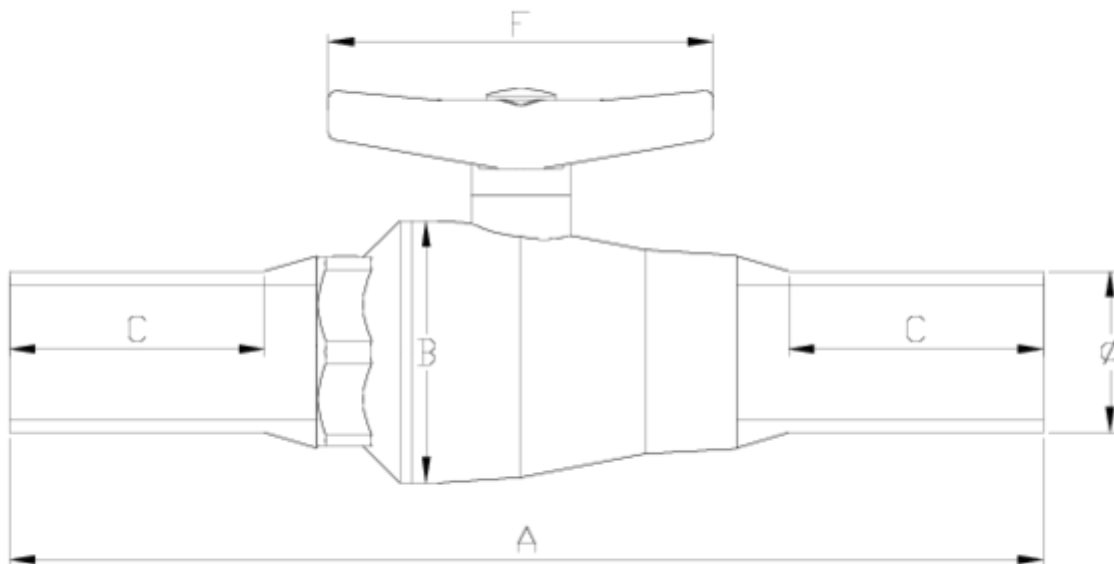
Vannes boisseau 'compact'

Sortie PE FPM

ITEM 720

RÉFÉRENCE	DESCRIPTION	Poids net	Volume (m ³)	Poids brut	Unités par lot
111C120	V.COMPACT S/PE 20 VITON	0,15	0,00892	2,72	20
111C121	V.COMPACT S/PE 25 VITON	0,163	0,00892	3,4	20
111C122	V.COMPACT S/PE 32 VITON	0,297	0,01553	4,215	15
111C123	V.COMPACT S/PE 40 VITON	0,444	0,03129	7,35	15
111C124	V.COMPACT S/PE 50 VITON	0,679	0,03648	7,4732	10
111C125	V.COMPACT S/PE 63 VITON	1,095	0,01553	5,715	5





ITEM 720 | Sortie PE FPM

CÓDIGO	d	DN	PESO (g)	A	B	C	F	PN	MEDIDA
11C120	20	15	150	250	48	65	80	PN10	MÉTRICO
11C121	25	20	162.96	266	53	65	80	PN10	MÉTRICO
11C122	32	25	297	292	60	73	101	PN10	MÉTRICO
11C123	40	32	444	324	74	81	130	PN10	MÉTRICO
11C124	50	40	679	341	87	80	130	PN10	MÉTRICO
11C125	63	50	1095.36	389	104	89	150	PN10	MÉTRICO





Documentation Produit



Certifications de produits

Certificats d'entreprise



Pol. Ind. Plá Vallonga,
c/ Agua, 28
03006 ALICANTE (España)



+34 965 11 42 82



+34 965 11 48 62



tecnicocomercial@hidroten.es



Service d'Attention
Technique Commerciale
+34 966 105 888



www.hidroten.es