



Vannes et filtres à tête inclinée

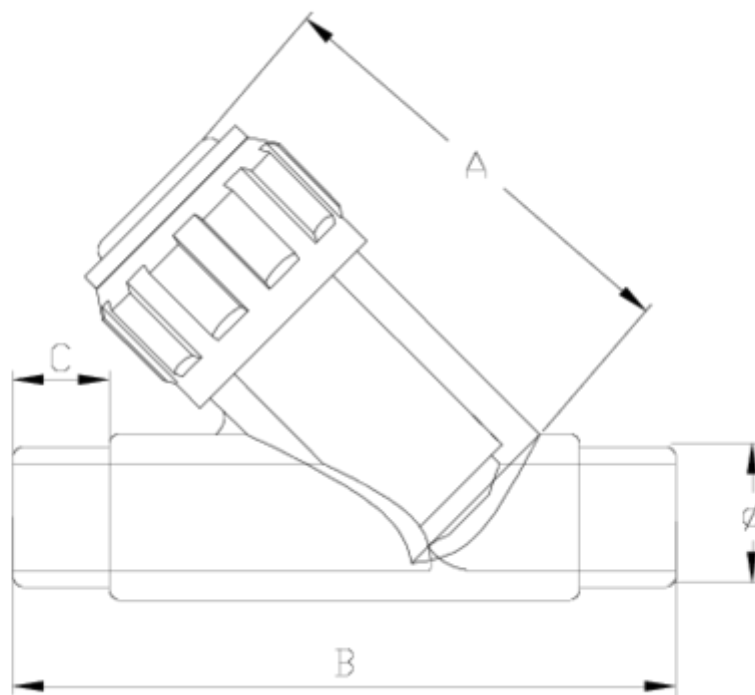
Filtre pour vanne à tête inclinée sortie male à coller - Joint EPDM

ITEM 535



RÉFÉRENCE	DESCRIPTION	Poids net	Volume (m ³)	Poids brut	Unités par lot
1021401	V. FILTRE TETE INCL. S/MALE A COLLER 20	0,148	0,01553	1,48	10
1021402	V. FILTRE TETE INCL. S/MALE A COLLER 25	0,18723	0,01553	2,199	10
1021403	V. FILTRE TETE INCL. S/MALE A COLLER 32	0,2844	0,01553	3,171	10





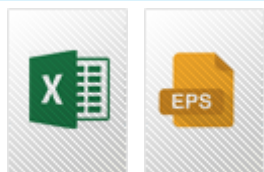
ITEM 535 | Filtre pour vanne à tête inclinée sortie male à coller - Joint EPDM

CÓDIGO	f	DN	Peso (g)	A	B	C	PN	MEDIDA
21401	20	15	147.6	73	114	16	PN16	MÉTRICO
21405	25	20	212.4	85	134	19	PN16	MÉTRICO
21403	32	25	357.3	102	152	22	PN16	MÉTRICO





Documentation Produit



Certifications de produits

Certificats d'entreprise

