



Vannes papillon

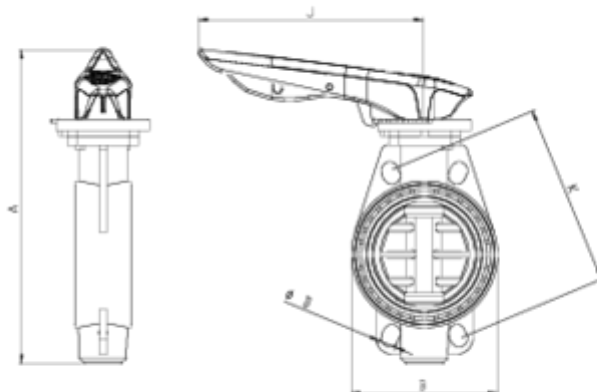
Vanne Implex avec poignée à détente - corps PPFV - joint EPDM

ITEM 192



| RÉFÉRENCE | DESCRIPTION | Poids net | Volume (m ³) | Poids brut | Unités par lot |
|-----------|------------------------------------|-----------|--------------------------|------------|----------------|
| 1009705 | VANNE IMPLEX A DETENTE PP EPDM 63 | 1,31425 | 0,03129 | 5,83 | 4 |
| 1009706 | VANNE IMPLEX A DETENTE PP EPDM 75 | 1,18565 | 0,03129 | 5,845 | 4 |
| 1009707 | VANNE IMPLEX A DETENTE PP EPDM 90 | 1,7079 | 0,04460 | 8,49 | 4 |
| 1009708 | VANNE IMPLEX A DETENTE PP EPDM 110 | 1,918 | 0,04460 | 9,33 | 4 |
| 1009709 | VANNE IMPLEX A DETENTE PP EPDM 125 | 2,2504 | 0,04460 | 10,66 | 4 |
| 1009710 | VANNE IMPLEX A DETENTE PP EPDM 140 | 2,582175 | 0,06347 | 12,25 | 4 |
| 1009711 | VANNE IMPLEX A DETENTE PP EPDM 160 | 3,098425 | 0,06347 | 14,315 | 4 |





ITEM 192 | Vanne Implex avec poignée à détente - corps PPFV - joint EPDM

| CÓDIGO | f | PESO | A | B | C | D | K | J | PN | MEDIDA |
|--------|-----|------|-----|-----|----|------|---------|-----|------|---------|
| 09705 | 63 | 1116 | 264 | 136 | 50 | 18x4 | 125-145 | 235 | PN10 | MÉTRICO |
| 09706 | 75 | 1116 | 264 | 136 | 50 | 18x4 | 125-145 | 235 | PN10 | MÉTRICO |
| 09707 | 90 | 1648 | 288 | 130 | 57 | 18x8 | 146-160 | 235 | PN10 | MÉTRICO |
| 09708 | 110 | 1856 | 308 | 152 | 60 | 18x8 | 178-190 | 235 | PN10 | MÉTRICO |
| 09709 | 125 | 2100 | 344 | 170 | 62 | 18x8 | 190 | 270 | PN10 | MÉTRICO |
| 09710 | 140 | 2360 | 364 | 187 | 65 | 18x8 | 210-216 | 270 | PN10 | MÉTRICO |
| 09711 | 160 | 3024 | 386 | 214 | 69 | 22x8 | 235-241 | 270 | PN10 | MÉTRICO |





Documentation Produit



Certifications de produits

Certificats d'entreprise

