

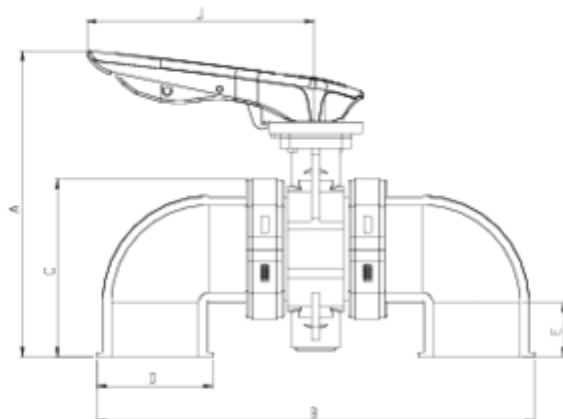


Vannes papillon Netvitc System

Vanne Netvitc ITEM 622

Réf.	Description	P. Net	Vol. (m ³)	P. Brut	Lot
109N102	V/M NET SYS ACODADA 90	4.482	0.04460	9.79	2
109N103	V/M NET SYS ACODADA 110	5.839	0.04460	12.51	2
109N104	V/M NET SYS ACODADA 125	7.157	0.04460	15.14	2
109N106	V/M NET SYS ACODADA 160	11.737	0.06150	12.03	1
109N107	V/M NET SYS ACODADA 200	16.334	0.04836	17.18	1
109N105	V/M NET SYS ACODADA 140	9.947	0.06149	10.87	1





ITEM 622 | Vanne Netvitc

CÓDIGO	f	BRIDA	PESO	A	B	C	D	E	J	PN	MEDIDA
9N102	90	90	4482	296	433	164	121	51	236	PN10	MÉTRICO
9N103	110	110	5839	316	505	188	144	61	236	PN10	MÉTRICO
9N104	125	125	7157	346	540	203	159	69	271	PN10	MÉTRICO
9N105	140	140	9947	358	595	200	176	75	271	PN10	MÉTRICO
9N106	160	160	11737	388	683	251	201	86	271	PN10	MÉTRICO
9N107	200	200	16344	451	816	297	251	106	316	PN6	MÉTRICO



DOCUMENTS PRODUIT



CERTIFICATS DE PRODUIT

CERTIFICATS D'ENTREPRISE

