

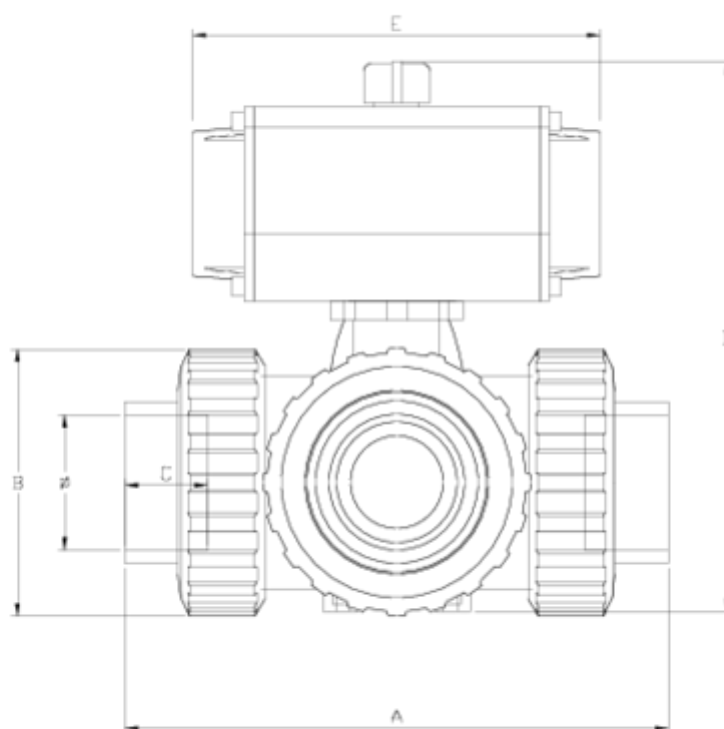


3-Way ball valve

SOLVENT SOCKET OUTLET - SINGLE ACTING PNEUMATIC ACTUATOR - PTFE ITEM 865



REFERENCE	DESCRIPTION	Net weight	Volumen (m ³)	Gross weight	Unidades lote
111V283	V.E.3V L S/E 32 ACT.NEUM SE	2.17	0.0446	2.9	1
111V285	V.E.3V L S/E 50 ACT.NEUM SE	3.4154	0.0446	4.0812	1
111V286	V.E.3V L S/E 63 ACT.NEUM SE	6.3143	0.03129	7.0442	1
111V287	V.E.3V L S/E 75 ACT.NEUM SE	10.65	0.06149	11.49	1
111V323	V.E.3V T S/E 32 ACT.NEUM SE	0	0.0446	0	1
111V325	3-WAY BALL V. S/ACTING PNEUMATIC T PORT PLAIN 50MM	3.4154	0.0446	4.0812	1
111V326	V.E.3V T S/E 63 ACT.NEUM SE	5.3697	0.0446	6.0355	1
111V327	V.E.3V T S/E 75 ACT.NEUM SE	10.6488	0.06149	11.4923	1
111V784	V.E.3V L S/E 40 ACT.NEUM SE	3.6007	0.02243	4.2947	1
111V788	V.E.3V L S/E 90 ACT.NEUM SE	0	0.06149	0	1
111V794	V.E.3V T S/E 40 ACT.NEUM SE	0	0.0446	0	1
111V798	V.E.3V T S/E 90 ACT.NEUM SE	0	0.06149	0	1



ITEM 865 | SOLVENT SOCKET OUTLET - SINGLE ACTING PNEUMATIC ACTUATOR - PTFE

PTFE	f	Actuador	PESO (g)	DN	Modelo	A	B	C	D	E	PN	MEDIDA
11V283	32	H050 SE	1912	25	L	160	72	22	183	138	PN16	MÉTRICO
11V784	40	H063 SE	=D5-9	40	L	214	103	26	233	156	PN16	MÉTRICO
11V285	50	H063 SE	3553	40	L	216	103	31	233	156	PN16	MÉTRICO
11V286	63	H075 SE	5919	50	L	251	120	38	267	210	PN16	MÉTRICO
11V287	75	H100 SE	11828	65	L	308	150	45	333	280	PN10	MÉTRICO
1V788	90	H100 SE	=D7+309	65	L	=G7+24	150	51	333	280	PN10	MÉTRICO
11V323	32	H050 SE	1908	25	T	160	72	22	183	138	PN16	MÉTRICO
11V794	40	H063 SE	=D11-9	40	T	214	103	26	233	156	PN16	MÉTRICO
11V325	50	H063 SE	3543	40	T	216	103	31	233	156	PN16	MÉTRICO
11V326	63	H075 SE	5901	50	T	251	120	38	267	210	PN16	MÉTRICO



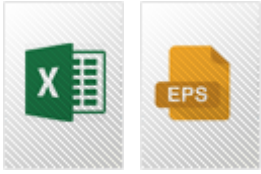


ITEM 865 | SOLVENT SOCKET OUTLET - SINGLE ACTING PNEUMATIC ACTUATOR - PFTE

11V327	75	H100 SE	11788	65	T	308	150	45	333	280	PN10	MÉTRICO
11V798	90	H100 SE	=D13+309	65	T	=G13+24	150	51	333	280	PN10	MÉTRICO



Product Documents



Product Certificates

Company Certificates

