

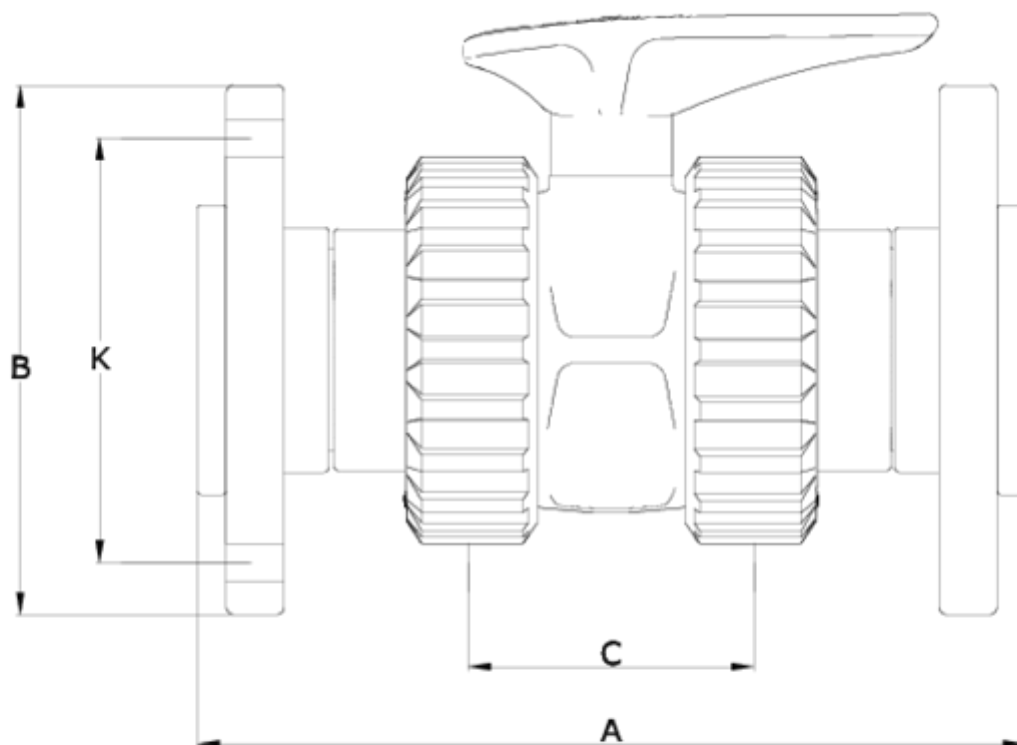


'Basic' ball valves

Flanges outlet - PE - Basic System ITEM 575



REFERENCE	DESCRIPTION	Net weight	Volumen (m ³)	contenido.peso bruto	Unidades lote
111B010	VALVULA ENLACE S/BRIDAS 75 DN50	2.825	0.03682	6.20	2
111B011	VALVULA ENLACE S/BRIDAS 90 DN65	4.360	0.03129	9.22	2
111B012	VALVULA ENLACE S/BRIDAS 110 DN80	6.689	0.02244	13.81	2
111B013	VALVULA ENLACE S/BRIDAS 125 DN100	8.760	0.03682	9.38	1
111B014	VALVULA ENLACE S/BRIDAS 140 DN100	11.546	0.03682	12.10	1
111B078	VALVULA ENLACE S/BRIDAS 50	1.412	0.06150	14.96	10
111B079	VALVULA ENLACE S/BRIDAS 63	2.270	0.03682	10.86	10
111B080	VALVULA ENLACE S/BRIDAS 75	3.840	0.03129	19.70	5
111B081	VALVULA ENLACE S/BRIDAS 90	5.760	0.02244	11.95	2
111B082	VALVULA ENLACE S/BRIDAS 110	10.075	0.04460	20.88	2



ITEM 575 | Flanges outlet - PE - Basic System

CÓDIGO	f	PESO (g)	DN	A	B	C	K	PN	MEDIDA
11B078	50	1412	40	218	150	77	110	PN16	MÉTRICO
11B079	63	2270	50	263	165	90	125	PN16	MÉTRICO
11B080	75	3840	65	312	185	121	145	PN10	MÉTRICO
11B081	90	5760	80	369	200	141	146-160	PN10	MÉTRICO
11B082	110	10074	100	434	220	155	178-190	PN10	MÉTRICO
11B010	75	2825	50	302	185	90	145	PN10	MÉTRICO
11B011	90	4360	65	360	200	121	146-160	PN10	MÉTRICO
11B012	110	6689	80	426	220	141	178-190	PN10	MÉTRICO
11B013	125	8760	100	458	230	155	190	PN10	MÉTRICO
11B014	140	11545	100	490	250	155	210-216	PN10	MÉTRICO

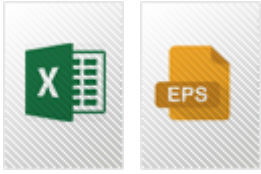




ITEM 575 | Flanges outlet - PE - Basic System



Product Documents



Product Certificates

Company Certificates

