



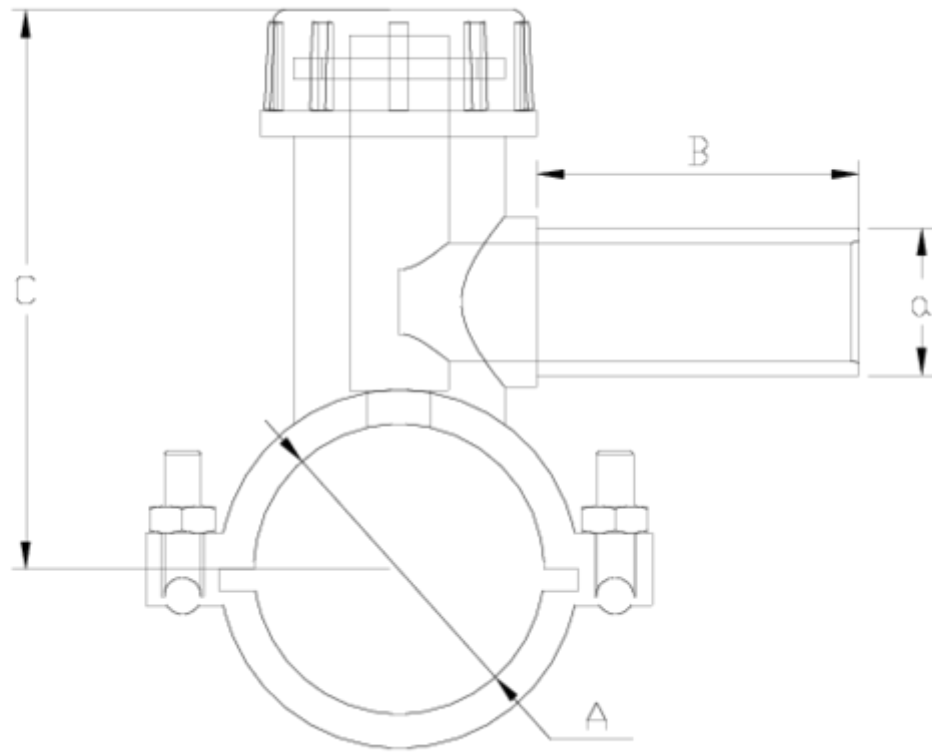
## Electrofusion fittings/Welding fittings

# Charged connection 360°

## ITEM 423

REFERENCE	DESCRIPTION	Net weight	Volumen (m <sup>3</sup> )	contenido.peso bruto	Unidades lote
1019240	TOMA EN CARGA S/ROT 360° 63-32	0.232	0.02244	1.88	6
1019241	TOMA EN CARGA S/ROT 360° 63-63	1.423	0.03129	7.69	5
1019242	TOMA EN CARGA S/ROT 360° 90-32	0.646	0.02244	2.48	3
1019243	TOMA EN CARGA S/ROT 360° 90-63	1.501	0.03129	8.08	5
1019244	TOMA EN CARGA S/ROT 360° 110-32	0.841	0.02244	3.01	3
1019245	TOMA EN CARGA S/ROT 360° 110-63	1.142	0.02244	3.92	3





## ITEM 423 | Charged connection 360°

Código	f tubo-A-a	Peso (g)	B	C	PN	MEDIDA
19157	63-32	715	35	94	PN16	MÉTRICO
19158	63-63	1455	54	94	PN16	MÉTRICO
19159	90-32	801	35	115	PN16	MÉTRICO
19160	90-63	1541	54	115	PN16	MÉTRICO
19161	110-32	860	35	125	PN16	MÉTRICO
19162	110-63	1590	54	125	PN16	MÉTRICO



## Product Documents



## Product Certificates

## Company Certificates

