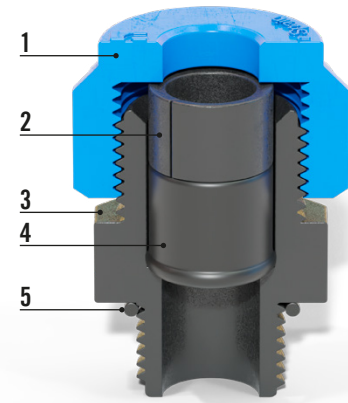


SECTOR	Piscina, industria y agricultura / <i>Swimming Pool, industry and agriculture</i>
MATERIAL	PP-RCT
MEDIDAS / MEASURES	Conexión sonda $\varnothing 1/2'' - 12$ / <i>Probe connection $\varnothing 1/2'' - 12$</i> Válv. inyección antirretorno $\varnothing 3/8'' - 6x4$; $\varnothing 1/2'' - 6x4$ y $1/2'' - 12$ mm / <i>Injection check valve $\varnothing 3/8'' - 6x4$; $\varnothing 3/8'' - 6x4$ and $1/2'' - 12$ mm</i>
PN	PN 6 bar

COMPONENTES / COMPONENTS

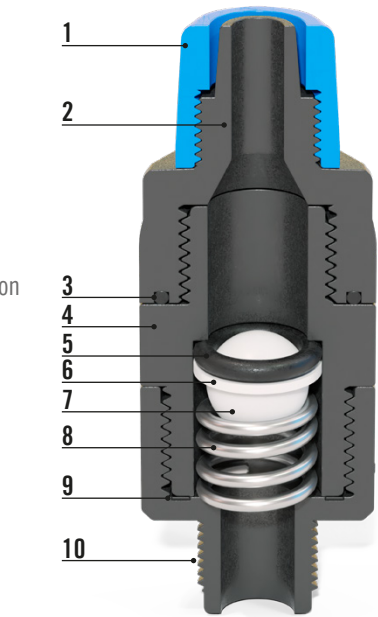
1. Tuerca PPFV
 2. Casquillo prensa PP
 3. Cuerpo conexión PP-RCT
 4. Junta circular EPDM/FPM
 5. Junta tórica EPDM/FPM
1. GRPP Nut
 2. PP Press bushing
 3. PP-RCT Connecting body
 4. EPDM/FPM Connecting body
 5. EPDM/FPM O-ring



Sección conexión sonda.
Probe connection sectioned.

1. Tuerca PPFV
2. Conexión roscada PP-RCT
3. Junta tórica EPDM/FPM
4. Cuerpo PP-RCT
5. Junta tórica EPDM/FPM
6. Anillo de fijación PE
7. Bola PP
8. Muelle Inox 302
9. Junta plana EPDM/FPM
10. Base $3/8'' - 1/2''$ PP-RCT

1. GRPP Nut
2. PP-RCT Micro-pipe connection
3. EPDM/FPM O-ring
4. PP-RCT Body
5. EPDM/FPM O-ring
6. PE Lock ring
7. PP ball
8. Stainless steel spring 302
9. EPDM/FPM flat gasket
10. PP-RCT base $3/8'' - 1/2''$



Sección válvula inyección antirretorno.
Injection check valve sectioned.

INSTRUCCIONES DE MONTAJE / ASSEMBLY INSTRUCTIONS

Conexión sonda / probe connection



1. Introducir en el interior del cuerpo el conjunto junta circular-prensa, situando el anillo en la parte inferior del cuerpo.
2. Enroscar ligeramente la tuerca y colocar la junta tórica en la parte inferior.
3. Introducir la sonda hasta la profundidad deseada.
4. Apretar la tuerca hasta asegurar la sujeción de la sonda.

1. Insert the circular seal-press assembly inside the body, placing the ring at the bottom of the body.
2. Slightly screw on the nut and place the o-ring at the bottom.
3. Insert the probe to the desired depth.
4. Tighten the nut to secure the probe.

Válvula inyección antirretorno / Injection check valve



1. Insertar la junta tórica en la caja correspondiente.
2. Enroscar la reducción en el cuerpo.
3. Insertar el anillo de fijación en la caja situada en el interior de la reducción roscada.
4. Introducir en el interior del cuerpo la junta tórica seguida de la bola y el muelle en la reducción roscada.
5. Pasar el tubo por la tuerca y acoplarlo en la conexión.
6. Apretar la tuerca hasta que el tubo quede firmemente sujeto.

1. Insert the O-ring into the corresponding groove.
2. Screw the threaded reduction into the body.
3. Insert the lock ring into the groove inside the threaded reduction.
4. Insert the O-ring inside the body, followed by the ball and spring into the threaded reduction.
5. Pass the tube through the nut and connect it to the fitting.
6. Tighten the nut until the tube is firmly secured.