



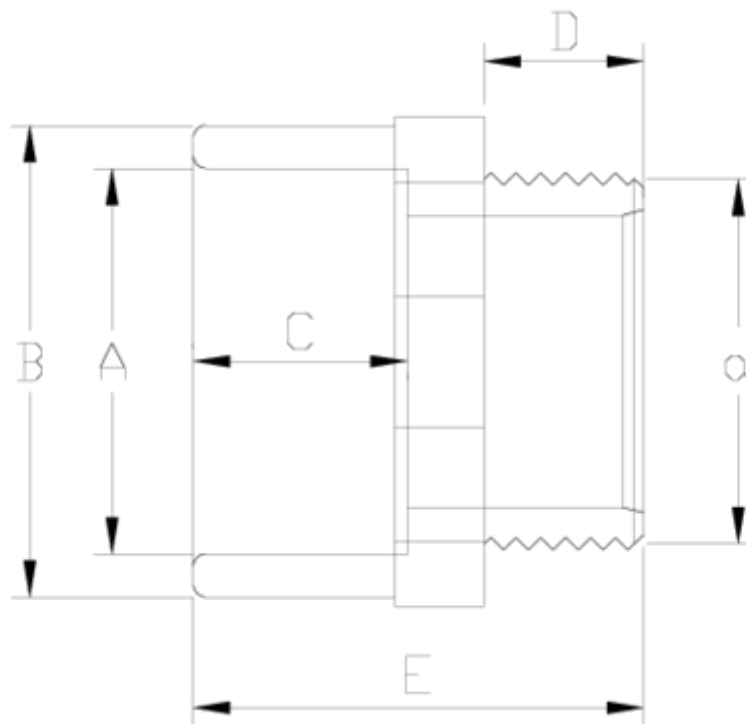
Accesorios de presión PVC-U

Terminal rosca macho - serie blanca

ITEM 052



REFERENCIA	DESCRIPCIÓN	Peso neto	Volumen (m ³)	Peso bruto	Unidades lote
1002250	TERMINAL R/MACHO 16-3/8" BLANCO	0,01	0,00473	1,5461	150
1002251	TERMINAL R/MACHO 20-1/2" BLANCO	0,014261	0,00473	1,555	100
1002555	TERMINAL R/MACHO 50-1 1/2" BLANCO	0,113288	0,02244	7,285	60
1002556	TERMINAL R/MACHO 63-2" BLANCO	0,073424	0,04717	7,25	90

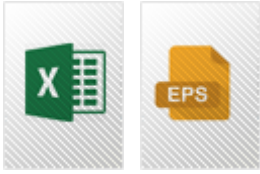


ITEM 052 | Terminal rosca macho - serie blanca

Código	A-a	Peso (g)	B	C	D	E	PN	ROSCA
02250	16-3/8"	10	22	14	11	32	PN16	BSP
02251	20-1/2"	15	27	16	14	38	PN16	BSP
02255	50-1 1/2"	107	63	31	22	67	PN16	BSP
02256	63-2"	137	76	38	26	73	PN16	BSP



Documentación de Producto



Certificados de Producto



Certificados de Empresa

